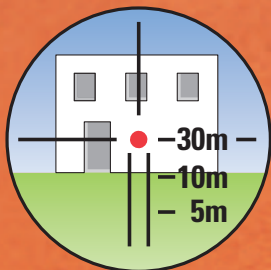
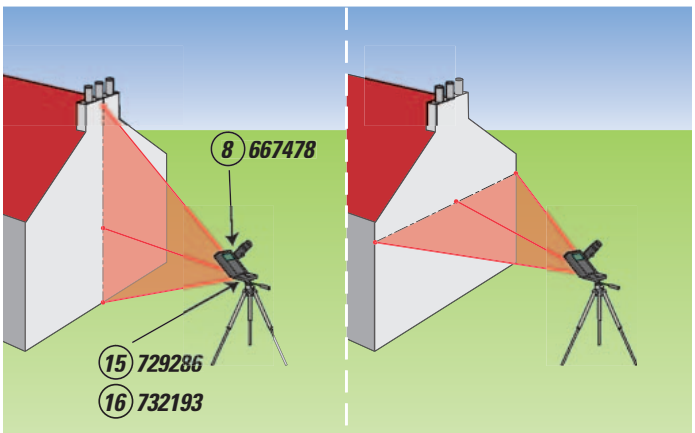
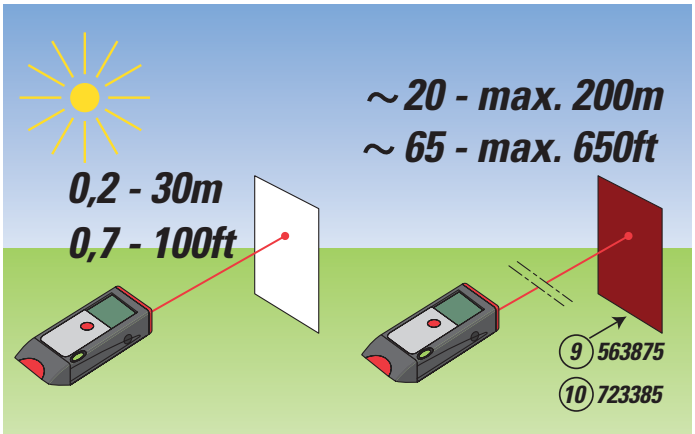
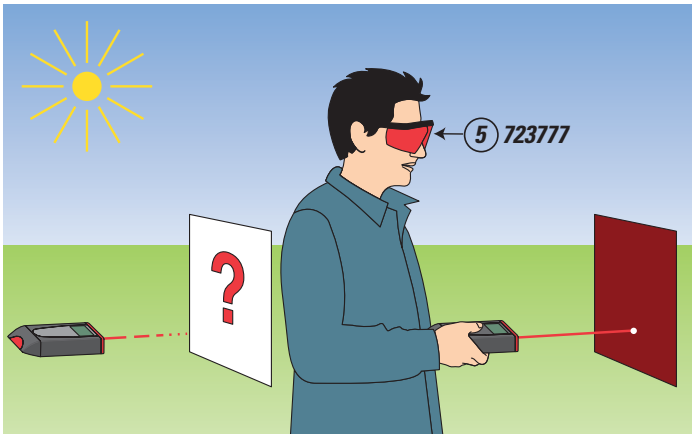


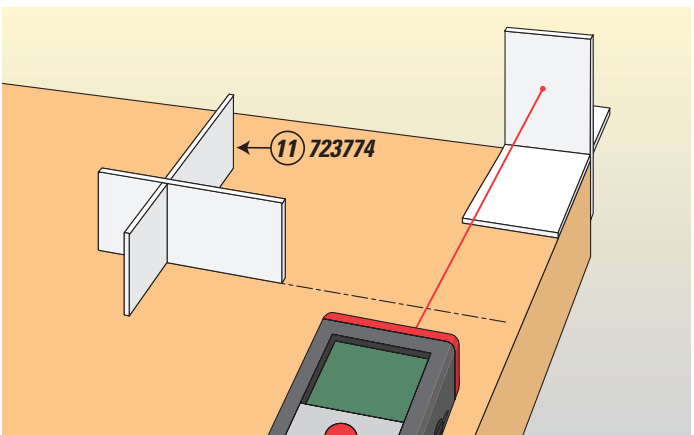
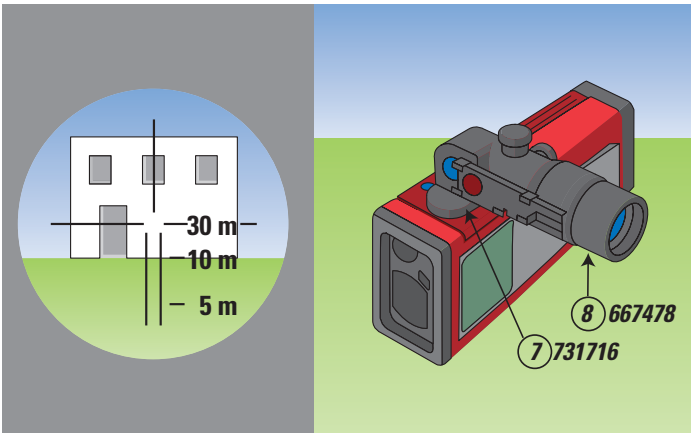
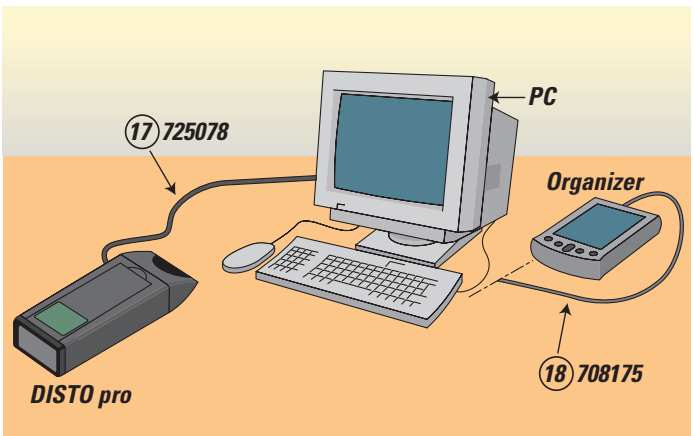
Leica DISTO™ extras

THE ORIGINAL LASER DISTANCEMETER



Leica
Geosystems







1



2



5



6



7



12



15



13



14

1-4

- (GB)** Accessories
- (D)** Tragemittel
- (F)** Systèmes de transport
- (I)** Accessori di trasporto
- (E)** Accesorios de transporte
- (P)** Acessórios de transporte
- (NL)** Transport accessoires
- (DK)** Transporttilbehør
- (S)** Transporthjälpmedel
- (N)** Transporttilbehør

- (FIN)** Kuljetusvarusteet
- (PL)** Pomoce do transportu
- (CZ)** Příslušenství pro přepravu
- (H)** Tartozékok a szállításhoz
- (RUS)** Принадлежности для транспортировки
- (J)** 持ち運び用アクセサリ類
- (VRC)** 携帯用附件
- (ROK)** 운반용 부속품

5-11

- (GB)** Targeting devices
- (D)** Zielhilfen
- (F)** Auxiliaires de visée
- (I)** Dispositivi di puntamento
- (E)** Dispositivos de puntería
- (P)** Dispositivos de alinamento
- (NL)** Richtmiddelen
- (DK)** Målinstrumenter
- (S)** Rikthjälp
- (N)** Sikteutstyr



- (FIN)** Tähtäyslaitteet
- (PL)** Pomocze celownicze
- (CZ)** Příslušenství pro měření
- (H)** Irányzási segédesszközök
- (RUS)** Измерительные принадлежности
- (J)** 照準用アクセサリ類
- (VRC)** 測量用附件
- (ROK)** 타겟 장치

12 – 18

- (GB)** Special accessories
- (D)** Spezialzubehör
- (F)** Accessoires spéciaux
- (I)** Accessori speciali
- (E)** Accesorios especiales
- (P)** Acessórios especiais
- (NL)** Speciale accessoires
- (DK)** Specialtilbehør
- (S)** Specialtillbehör
- (N)** Specialtillbehør
- (FIN)** Erikoisvarusteet
- (PL)** Akcesoria dodatkowe
- (CZ)** Speciální příslušenství
- (H)** Speciális tartozékok
- (RUS)** Специальные принадлежности
- (J)** 専用アクセサリ類
- (VRC)** 特殊附件
- (ROK)** 특수 부속품

1 Art.Nr. 563 879

- GB** Shoulder strap
- D** Schultertragriemen
- F** Bandoulière
- I** Cinghia di trasporto
- E** Cinta portadora
- P** Alça
- NL** Schouderdraagriem
- DK** Skulderrem
- S** Bärrem
- N** Skulderstropp
- FIN** Olkahihna
- PL** Pasek transportowy na ramię
- CZ** Řemínek přes rameno
- H** Vállszj
- RUS** Наплечный ремень
- J** ショルダーストラップ
- VRC** 背带
- ROK** 어깨띠

7 Art.Nr. 731 716

- GB** Adapter plate
- D** Adapterplatte
- F** Plaque d'adaptation
- I** Piastra d'adattamento
- E** Placa adaptadora
- P** Platina adaptadora
- NL** Adapterplaat
- DK** Adapterplade
- S** Adapterplatta
- N** Adapterplate
- FIN** Kiinnityslevy
- PL** Moduł podłączeniowy
- CZ** Adaptér
- H** Adapterlemez
- RUS** Пластина переходника
- J** アダプタープレート
- VRC** 接板
- ROK** 어댑터 판

13 Art.Nr. 723 776

- GB** Large bracket
- D** Grosser Winkel
- F** Grande équerre
- I** Prolunga da 150 mm
- E** Ángulo grande
- P** Suporte grande
- NL** Eindstuk, groot
- DK** Stor konsol
- S** Stor vinkel
- N** Stor brakett
- FIN** Suuri kulma
- PL** Du y kątownik
- CZ** Dlouhá podpěra
- H** Nagy ütközőlemez
- RUS** Длинный упорный уголок
- J** 150mmブラケット
- VRC** 长拐角
- ROK** 대형 받침

2 Art.Nr. 667 491

- GB** Hand loop
- D** Handschlaufe
- F** Dragonne
- I** Cinghia per polso
- E** Lazo para mano
- P** Correia de mão
- NL** Handdraagriem
- DK** Håndrem
- S** Handrem
- N** Håndreim
- FIN** Käsilenkki
- PL** Pasek mocujący na dłoń
- CZ** Řemínek na ruku
- H** Csuklószj
- RUS** Наручный ремешок
- J** ハンドストラップ
- VRC** 手环
- ROK** 손목 끈

8 Art.Nr. 667 478

- GB** Telescopic viewfinder
- D** Fernrohrsucher
- F** Viseur à lunette
- I** Mirino telescopico
- E** Visor de antejojo
- P** Mira telescópica
- NL** Daglichtoculair
- DK** Kikkertsigte
- S** Kikarsökare
- N** Kikkertsikte
- FIN** Kaukoputkitähtäin
- PL** Lunetka celownicza
- CZ** Teleskopick okulár
- H** Céltávcső
- RUS** Оптический визир
- J** 望遠鏡式ファインダー
- VRC** 望远镜瞄准器
- ROK** 망원 시준경

14 Art.Nr. 723 775

- GB** Small bracket
- D** Kleiner Winkel
- F** Petite équerre
- I** Prolunga
- E** Ángulo pequeño
- P** Suporte pequeno
- NL** Eindstuk, klein
- DK** Lille konsol
- S** Liten vinkel
- N** Liten brakett
- FIN** Pieni kulma
- PL** Mały kątownik
- CZ** Krátká podpěra
- H** Adapter
- RUS** Короткий упорный уголок
- J** 50mmブラケット
- VRC** 短拐角
- ROK** 어댑터

3 Art.Nr. 714 871

- GB** Clip
- D** Clip
- F** Clip
- I** Clip tipo cellulare
- E** Pinza
- P** Mola
- NL** Gordelclip
- DK** Holder
- S** Clip
- N** klips
- FIN** Kiinnitin
- PL** Zaczep
- CZ** Držák za opasek
- H** Övrögzőő
- RUS** Зажим
- J** ヘルトクリップ(日本国内未発売)
- VRC** 腰带扣
- ROK** 클립

9 Art.Nr. 563 875 (C6)

- GB** Target plate small
- D** Zieltafel klein
- F** Plaque de mire petite
- I** Piastra segnale piccola
- E** Tablilla de punteria, pequeña
- P** Placa-mira, pequena
- NL** Richtmerk, klein
- DK** Målplade, lille
- S** Måltavla, liten
- N** Sikteplate liten
- FIN** Tähtäyslevy pieni
- PL** Tarcza celownicza- mała
- CZ** Cílov terč mal (C6)
- H** Kis céltábla (C6)
- RUS** Маленькая визирная пластина
- J** 小型ターゲットプレート
- VRC** 小反射板 (C6)
- ROK** 소형 타겟 판 (C6)

15 Art.Nr. 725 286

- GB** Tripod adapter pro
- D** Stativadapter pro
- F** Adaptateur trépied pro
- I** Adattatore per treppiede pro
- E** Adaptador del pro al trípode
- P** Adaptador para tripé, pro
- NL** Statiefadapter pro
- DK** Adapter til trefod - pro
- S** Stativadapter pro
- N** Stativadapter pro
- FIN** Jalustan kiinnitin pro
- PL** Mocowanie do statywu „pro”
- CZ** Adaptér na stativ pro
- H** állványadapter pro készülékhez
- RUS** Переходник для штатива Дисто pro
- J** 三脚用アダプター(pro 専用)
- VRC** 仪器支架接头, 适用pro
- ROK** 삼각대 어댑터(pro)

4 Art.Nr. 667 169

- GB** Softbag
- D** Tragetasche
- F** Sac de transport
- I** Borsa morbida nera
- E** Bolsa de transporte
- P** Bolsa flexível
- NL** Draagtas
- DK** Blød taske
- S** Väska
- N** Veske
- FIN** Kantolaukku
- PL** Torba transportowa
- CZ** Kufřík
- H** Hordtáska
- RUS** Транспортировочная сумка
- J** ソフトバッグ
- VRC** 软背包
- ROK** 가방

10 Art.Nr. 723 385 (A4)

- GB** Target plate large
- D** Zielfafel gross
- F** Plaque de mire grande
- I** Piastra segnale grande
- E** Tablilla de puntería, grande
- P** Placa-mira, grande
- NL** Richtmerk, groot
- DK** Målplade, stor
- S** Måltavla, stor
- N** Sikteplate stor
- FIN** Tähtäyslevy suuri
- PL** Tarcza celownicza- duża (A4)
- CZ** Cílov terč velik (A4)
- H** Nagy céltábla (A4)
- RUS** Большая визирная пластина (A4)
- J** ターゲットプレート(A4)
- VRC** 大反射板 (A4)
- ROK** 대형 타겟 판 (A4)

16 Art.Nr. 732 193

- GB** Tripod adapter classic
- D** Stativadapter classic
- F** Adaptateur trépied classic
- I** Adattatore per treppiede classic
- E** Adaptador del classic al trípode
- P** Adaptador para tripé, classic
- NL** Statiefadapter, classic
- DK** Adapter til trefod - classic
- S** Stativadapter classic
- N** Stativadapter classic
- FIN** Jalustan kiinnitin classic
- PL** Mocowanie do statywu „classic“
- CZ** Adaptér na stativ classic
- H** állványadapter classic készülékhez
- RUS** Переходник для штатива Дисто classic
- J** 脚用アダプター(classic 専用)
- VRC** 仪器支架接头, 适用classic
- ROK** 삼각대 어댑터(classic)

5 Art.Nr. 723 777

- GB** Laser glasses
- D** Laserpunkt-Sichtbrille
- F** Lunettes laser
- I** Occhiali rossi per laser
- E** Gafas para ver el punto láser
- P** Óculos laser
- NL** Laserbril
- DK** Laserbriller
- S** Glasögon för laserpunkt
- N** Laserbriller
- FIN** Laserlasit
- PL** Okulary do oglądania lasera
- CZ** Laserové brýle
- H** Lézerszemüveg
- RUS** Очки для лазерного пятна
- J** レーザーメガネ
- VRC** 可视激光眼镜
- ROK** 레이저안경

11 Art.Nr. 723 774

- GB** Stick-on target plates
- D** Steckbare Zielfafel
- F** Plaque de mire enfichable
- I** Piastra segnale a croce
- E** Tablillas de puntería adhesivas
- P** Placa-mira, autocolantes
- NL** Zelfklevend richtmerk
- DK** Selvklebende målplader
- S** Sammansatta måltavlor
- N** Klebe-sikteplate
- FIN** Liitettävät tähtäyslevyt
- PL** Zaczep do tarczy
- CZ** Samolepicí cílové terče
- H** Felragasztható céltáblák
- RUS** Комплект визирных пластин
- J** インテリア用ターゲットプレート
- VRC** 十字反射组板
- ROK** 부착형 타겟판

17 Art.Nr. 725 078 (PC 2 m)

- GB** Data transfer cable
- D** Datenkabel
- F** Câble de transfert
- I** Cavo per trasmissione dati
- E** Cable de transmisión de datos
- P** Cabo de transferência de dados
- NL** Data-overdrachtskabel
- DK** Dataoverførselskabel
- S** Datakabel
- N** Datakabel
- FIN** Tiedonsiirtokaapeli
- PL** Kabel do komputera
- CZ** Kabel pro přenos dat
- H** Adatkábel PC-hez (2 m-es)
- RUS** Кабель для подключения к ПК (2м)
- J** データ転送ケーブルRS232用
- VRC** 电脑数据电缆 (2m长)
- ROK** PC용 데이터 전송 케이블 (2m)

6 Art.Nr. 667 158

- GB** Level
- D** Libelle
- F** Nivel
- I** Livella
- E** Nivel
- P** Nivel
- NL** Waterpasje
- DK** Libelle
- S** Libell
- N** Libelle
- FIN** Tasain
- PL** Libela
- CZ** Libela
- H** Szintező
- RUS** Уровень
- J** 気泡水準器
- VRC** 水准器
- ROK** 기포

12 Art.Nr. 726 557

- GB** Adapter
- D** Adapter
- F** Adaptateur
- I** Adattatore al treppiede
- E** Adaptador
- P** Adaptador
- NL** Adapter
- DK** Adapter
- S** Adapter
- N** Adapter
- FIN** Kiinnitin
- PL** Dodatkowy adapter
- CZ** Adaptér
- H** Adapter
- RUS** Переходник
- J** アダプター用エンドキャップ
- VRC** 接头
- ROK** 어댑터

18 Art.Nr. 708 175 (30 cm)

- GB** Palmtop data transfer cable
- D** Datenkabel Palmtop
- F** Câble de transfert Palmtop
- I** Cavo per trasmissione dati palmtop
- E** Cable de transmisión de datos al Palmtop
- P** Cabo de transferência de dados de Palmtop
- NL** Palmtop data-overdrachtskabel
- DK** Palmtop dataoverførselskabel
- S** Datakabel Palmtop
- N** Palmtop datakabel
- FIN** Kämmenmikron tiedonsiirtokaapeli
- PL** Kabel do laptopa
- CZ** Kabel pro přenos dat do palmtopu
- H** Adatkábel palmtophoz
- RUS** Кабель для подключения к палмтопу(30см)
- J** パームトップ接続用通信ケーブル(日本国内未発売)
- VRC** 掌上电脑数据电缆 (30cm长)
- ROK** 팜탑용 데이터 전송 케이블

Leica DISTO¹

Leica DISTO RS232/GSI¹

Leica DISTO basic²

Leica DISTO memo²

Leica DISTO pro²

Leica DISTO classic³

Leica DISTO lite⁴

Leica DISTO classic⁴

Leica DISTO pro⁴/pro⁴a

Leica DISTO lite⁵

Leica DISTO classic⁵

1	563 879			•	•	•	•	•	•	•		•
2	667 491			•	•	•	•	•	•	•		•
3	714 871			•	•	•	•	•	•	•		•
4	667 169	•	•	•	•	•	•	•	•	•	•	•
5	723 777	•	•	•	•	•	•	•	•	•	•	•
6	667 158			•	•	•	•	•	•	•	•*	•*
7	731 716										•	•
8	667 478			•	•	•	•	•	•	•	•*	•*
9	563 875	•	•	•	•	•	•	•	•	•	•	•
10	723 385	•	•	•	•	•	•	•	•	•	•	•
11	723 774	•	•	•	•	•	•	•	•	•	•	•
12	726 557									•		
13	723 776					•				•		
14	723 775					•				•		
15	725 286					•				•		
16	732 193						•		•			•
17	725 078		•		•	•				•		
18	708 175		•		•	•				•		

* = +731 716

Made in Switzerland



**Total Quality Management –
is our commitment to total
customer satisfaction.**

Illustrations, descriptions and technical data are not binding and may be changed without notice. Printed in Switzerland. Copyright Leica Geosystems AG, Heerbrugg, Switzerland, 2002
732348en – IX.02 – rdv



Laser class II
in accordance with FDA 21
CFR Ch.1 § 1040

Laser class 2
in accordance with
IEC 60825-1 and EN 60825-1



Leica Geosystems AG
CH-9435 Heerbrugg
(Switzerland)
www.disto.com