

Expomarket - Display a 3 ripiani, art. 1723

da **€ 129,00** cad. + IVA

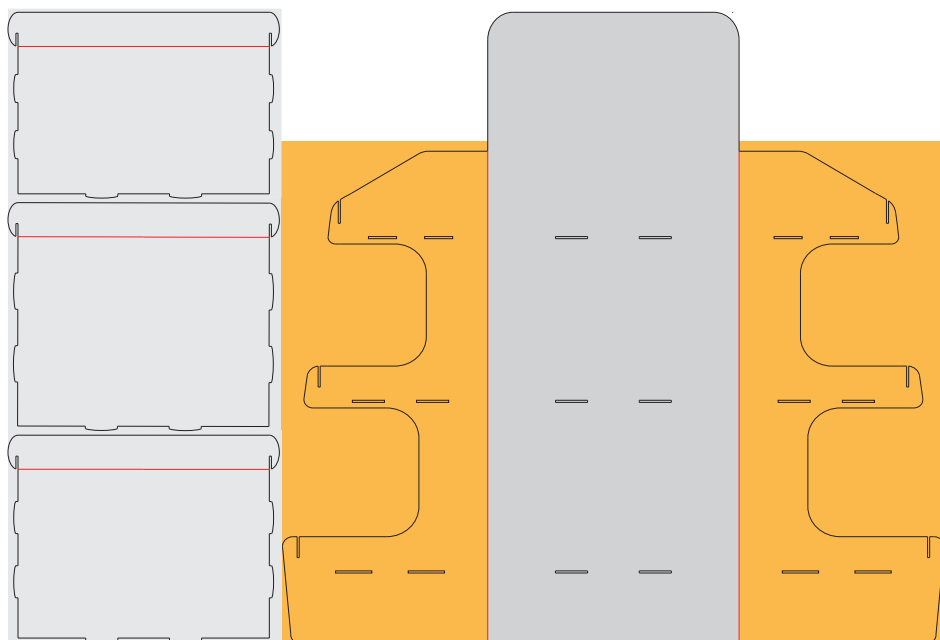
Contenitore a 3 ripiani in materiale plastico alveolare.

Facile e rapido da montare completamente ad incastro. Carico massimo per ripiano 3 kg. Particolarmente adatto a promozioni ed allestimenti di punti vendita, è totalmente personalizzabile con la vostra grafica.

Il prezzo di listino è riferito al modello della dimensione indicata, per qualsiasi variazione, contattare il call center.

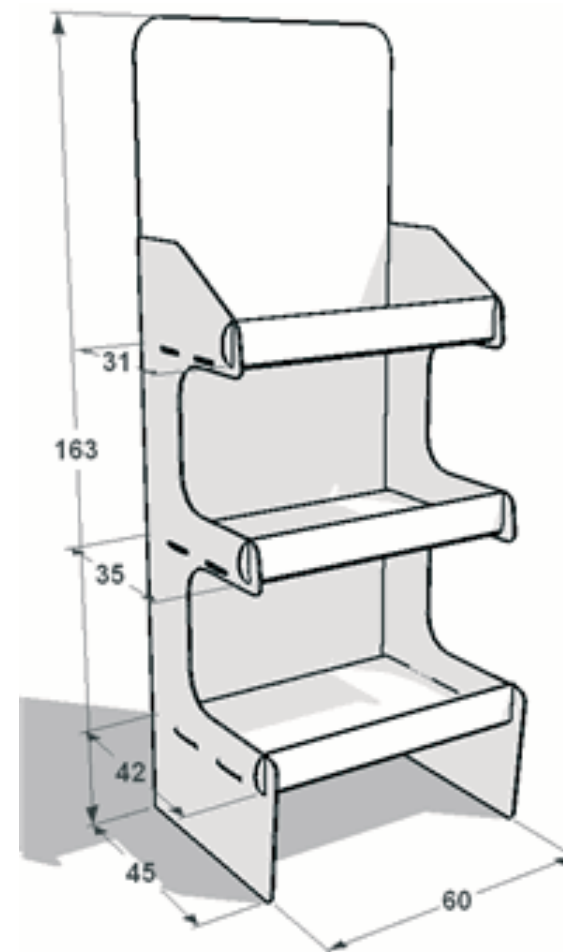
Dimensioni Orientative: 160(H)x 45(P)x60(L)

Dimensioni ripiani: 60x31, 60x35, 60x42



www.utilgraph.it

I tuoi progetti migliori ad un click di distanza!



PER INFORMAZIONI

