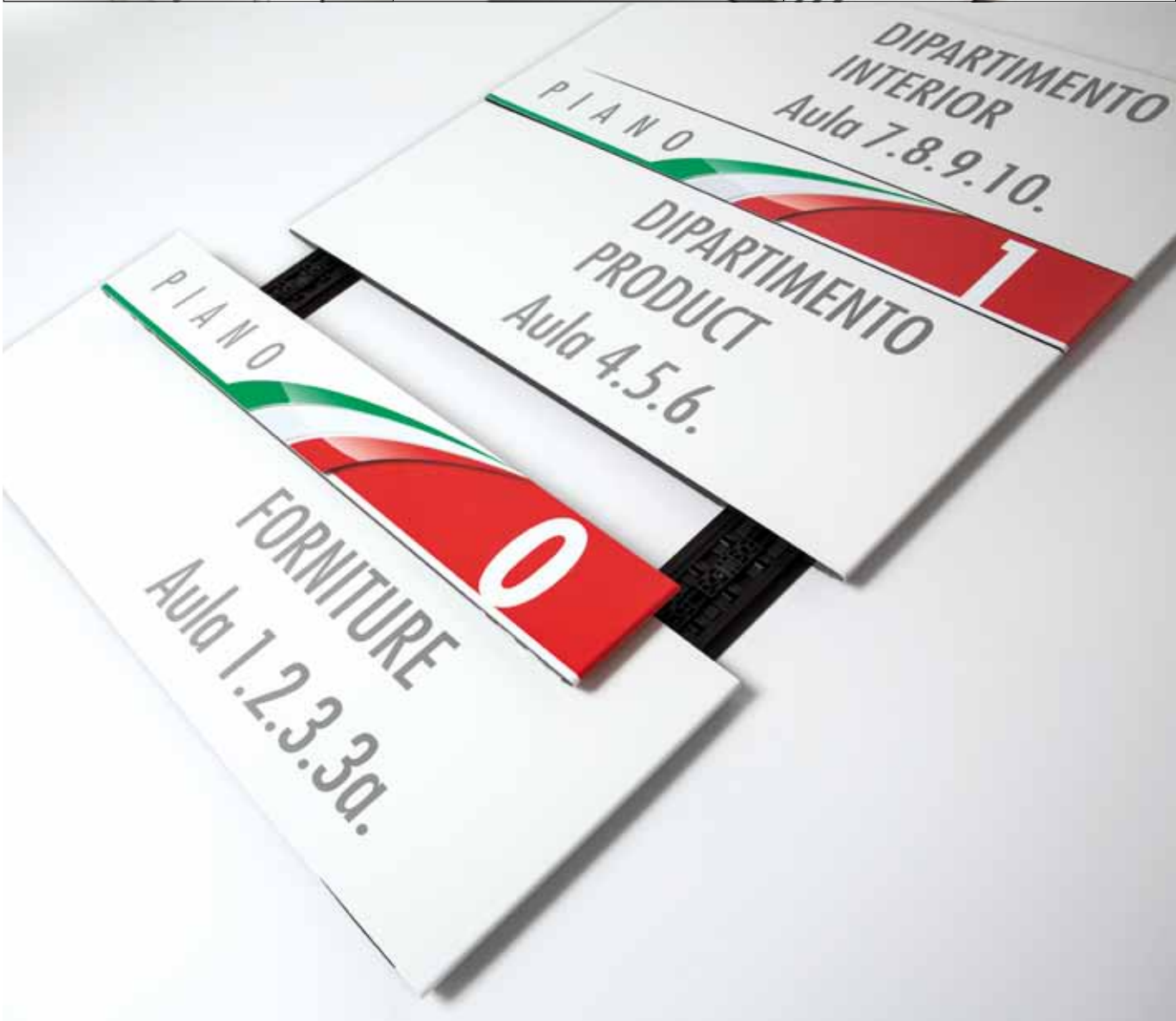


cartesio





# cartesio



## Design

**Cartesio** è un sistema di segnaletica modulare che si ispira alle nuove tendenze minimaliste. Le superfici piane ortogonali, gli spessori sottili, gli spigoli arrotondati, il design contemporaneo si inseriscono facilmente in ogni ambiente in modo chiaro e non appariscente. L'assortimento è completo, per esterni ed interni, con tipologie a totem, a parete, a bandiera e a sospensione.



## Progettato per durare nel tempo

I segnali vengono realizzati con collaudate tecniche costruttive e materiali di pregio, come alluminio e policarbonato, per garantire leggerezza, massima robustezza e durata.



## Semplice da aggiornare

L'intercambiabilità delle piastre modulari assicura la massima flessibilità e facilità di aggiornamento. Le dimensioni dei segnali sono espandibili. I testi e la grafica sono realizzati in pellicola vinilica adesiva. È prevista la "gestione carta" nei formati unificati DIN, con grafica stampata su cartoncino per essere gestita autonomamente.



## Antimanomissione

I moduli possono essere assicurati da un efficace sistema che impedisce la loro rimozione arbitraria, non visibile ed attivabile solo con specifico attrezzo fornito in dotazione.

## Design

***Cartesio** is a modular sign system inspired by a new minimalist trend. Its orthogonal plane surfaces, slimness, rounded edges and contemporary design can fit into any environment in a clear but not flashy way. It offers a complete selection, for both indoor and outdoor use, ranging from totems, to wall-mounted, projecting and hanging signs.*

## Designed to last

*The signs are produced with well-tested constructive techniques, using high quality materials, such as aluminium and polycarbonates thus ensuring that they are light, strong and durable.*

## Easy to update

*The interchangeability of the modular plates assures complete flexibility and makes them easy to update. The dimensions of the sign are expandable. The texts and graphics are realised in adhesive vinyl film. The system is designed for the use of paper inserts in standard DIN typeface format, with graphics printed on the paper inserts that can be handled autonomously.*

## Anti-tampering

*The modules can be safeguarded by an efficient system that prevents any unwanted removal; this system is invisible and can only be used with the specific tool provided.*

SPAZIO



SCUOLA ITALIANA DEL DESIGN

**EDIFICIO A1**  
Rettorato

**EDIFICIO A2**  
Interior  
Product  
Forniture

**EDIFICIO A3**  
Industrial  
Automotive  
Industrial





EDIFICIO

A2

PIANO

2

DIPARTIMENTO  
INTERIOR

Aula 7.8.9.10.

PIANO

1

DIPARTIMENTO  
PRODUCT

Aula 4.5.6.

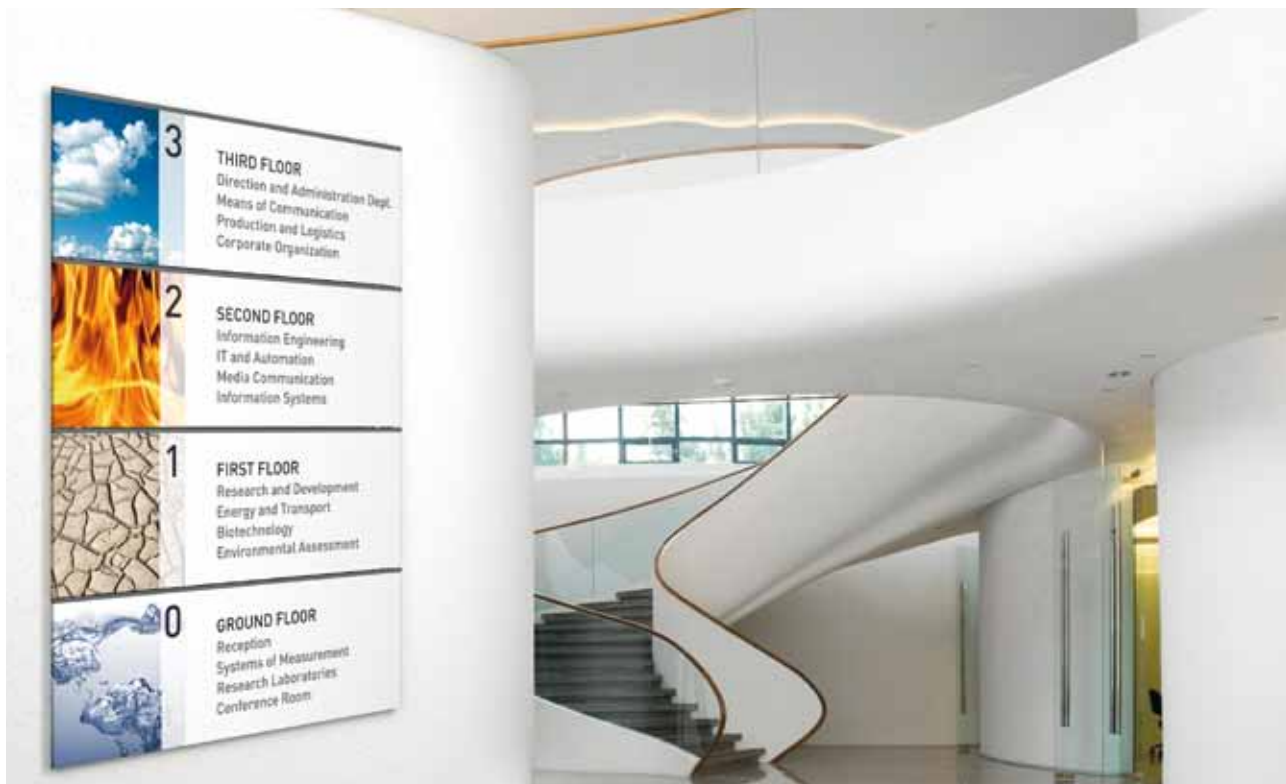
PIANO

0

DIPARTIMENTO  
FORNITURE

Aula 1.2.3.3a.















 RELAX AREA 

 Aula 3







**TRANSPORT**

Utilizzo delle sale per le esposizioni è consentito solo nei seguenti orari:  
dal martedì al venerdì  
09.00 - 13.00  
14.00 - 17.00



**SPAZIO**  
SCUOLA ITALIANA DEL DESIGN

**1**

AUTOMOTIVE >

INDUSTRIAL >

TRANSPORT <

TOILETTES <

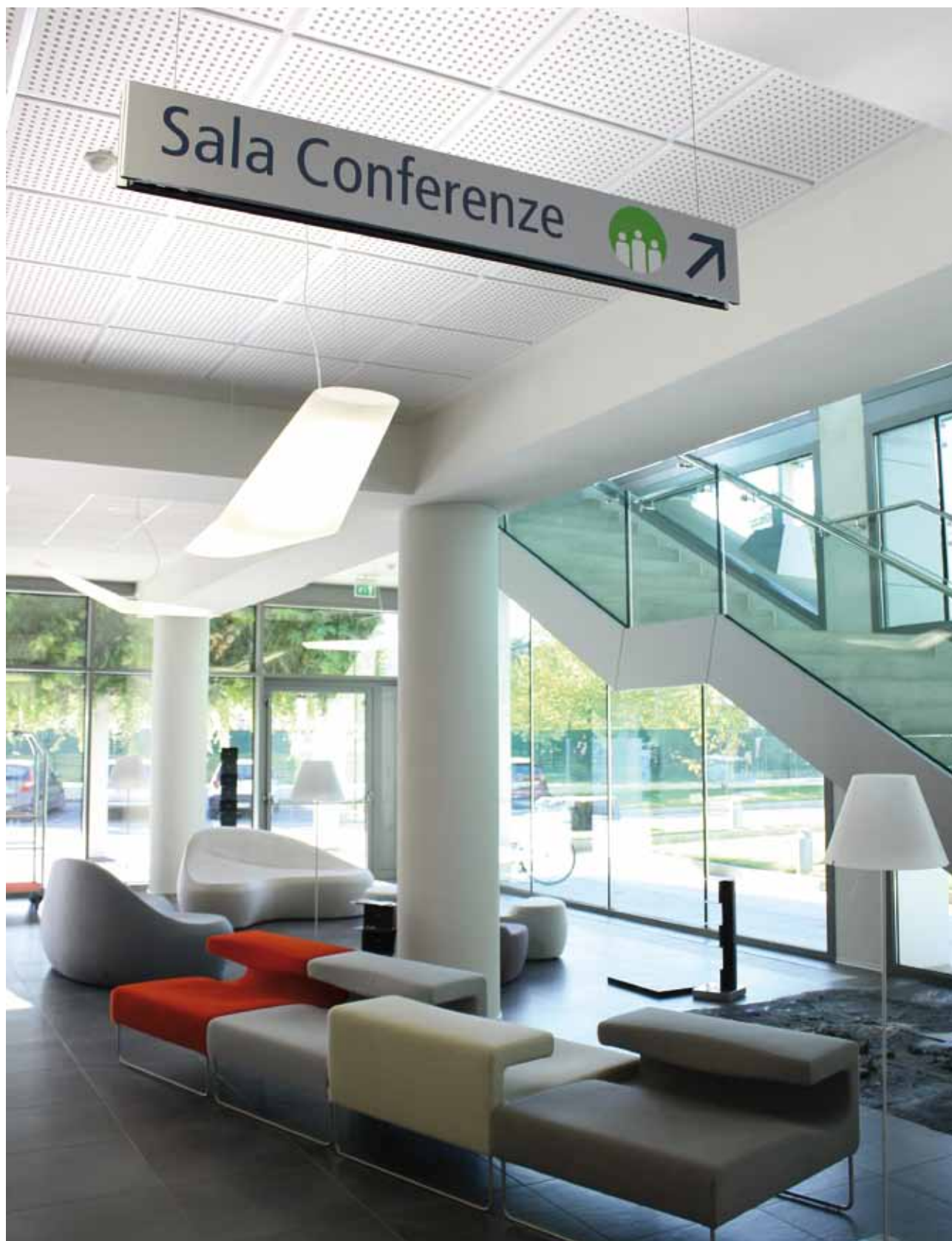
















## CARATTERISTICHE TECNICHE TECHNICAL CHARACTERISTICS

**CARTESIO** è un sistema di segnaletica di produzione standardizzata e realizzata industrialmente, caratterizzato da superfici piane ortogonali e spessori sottili.

Tutta la gamma presenta uniformità di design e di funzionalità, con sistema modulare che consente, all'occorrenza, l'aggiunta di ulteriori elementi perfettamente integrati nella struttura di base originaria. I moduli sono agganciati a scatto su profili in alluminio estruso con clip in nylon a passo modulare che garantiscono la perfetta distanza tra i moduli.

Sono realizzati in lamiera di alluminio spessore 0,8 mm verniciata e pressopiegata sui lati verticali per permettere l'accoppiamento con traversi interni che assicurano la corretta planarità. È prevista la "gestione carta" nei formati unificati DIN, con grafica stampata su cartoncino per essere gestita autonomamente.

Ogni segnale presenta angoli e spigoli arrotondati nel rispetto delle norme antinfortunistiche e di sicurezza.

***CARTESIO** is a system of industrially produced signs with a standard design and characterized by its flat orthogonal surfaces and slimness.*

*The entire range offers uniformity of design and functionality, with a modular system that allows, if needed, the addition of other elements that will integrate perfectly with the original basic structure. The modules are clipped to extruded aluminium profiles using a nylon clip with modular coupling that guarantees the perfect distance between the modules.*

*They are made in painted aluminium sheet 0.8 mm thick and press-folded on vertical sides to enable coupling with the inner bars thus ensuring perfect flatness.*

*The system is designed to use paper inserts in standard DIN typeface format, with graphics printed on the paper inserts that can be handled autonomously.*

*Each sign has rounded edges and corners conforming to safety and accident prevention regulations.*



### MODULARITÀ MODULE TYPES

I moduli, disponibili in varie altezze, si sviluppano in successione modulare 31 mm.

L'implementazione del segnale si ottiene mediante l'inserimento di un piccolo connettore in nylon che, agganciandosi alle clip del segnale esistente, assicura il mantenimento del passo modulare e permette il collegamento con il nuovo segnale.

*The modules come in series of 31 mm and are available in various heights.*

*The expansion of the sign system is achieved by inserting a small nylon connector that fastens on to the clip of the existing sign ensuring that the modular coupling is maintained and allowing for the connection of the new sign.*



### ANTIMANOMISSIONE ANTI-TAMPERING

Il sistema è progettato per garantire l'utilizzatore contro eventuali manomissioni non controllate o non abilitate, escluso ovviamente atti vandalici o azioni similari.

I moduli possono essere bloccati da fermi in nylon non in vista che impediscono la rimozione arbitraria.

La rimozione è permessa solo con specifico attrezzo fornito in dotazione.

*The system is designed to guarantee the user against any possible tampering that is not controlled or authorised, obviously excluding acts of vandalism or suchlike.*

*The modules can be locked by concealed nylon fasteners that prevent any unwanted removal.*

*Removal is only allowed with the specific tool provided.*



### MATERIALI MATERIALS

Profili estrusi: alluminio Lega EN AW 6060

Lamiere: alluminio EN AW 3105 spessore 0,8 mm

Traversi interni: alluminio Lega EN AW 6060 - Policarbonato stampato ad iniezione

Clip di aggancio: PA66 - Polyamide (Nylon) 66

Moduli "gestione carta":

Policarbonato stampato ad iniezione

DIN A4 verticale 297x210 mm

DIN A5 orizzontale 148x210 mm

DIN A6 orizzontale 105x148 mm

148x148 mm

Protezione trasparente "gestione carta":

Policarbonato spessore 1,5 mm

DIN A1 verticale 841x594 mm

DIN A2 orizzontale / verticale 420x594 mm

DIN A3 orizzontale / verticale 297x420 mm

DIN A3 verticale 420x297 mm

DIN A4 orizzontale 210x297 mm



Extruded profiles: EN AW 6060 aluminium alloy  
 Sheets: EN AW 3105 aluminium, 0.8 mm thick  
 Inner bars: EN AW 6060 aluminium alloy - Injection moulded polycarbonate  
 Fastening clip: PA66 - Polyamide (Nylon) 66

Paper insert modules:  
 Injection moulded polycarbonate  
 DIN A4 vertical 297x210 mm  
 DIN A5 horizontal 148x210 mm  
 DIN A6 horizontal 105x148 mm  
 148x148 mm

Transparent paper insert protective cover:  
 Polycarbonate 1.5 mm thick  
 DIN A1 vertical 841x594 mm  
 DIN A2 horizontal / vertical 420x594 mm  
 DIN A3 horizontal / vertical 297x420 mm  
 DIN A3 vertical 420x297 mm  
 DIN A4 horizontal 210x297 mm



È realizzata in pellicola vinilica adesiva ad alta aderenza e stabilità dimensionale, in stampa digitale con laminazione con filtro UV, su cartoncino 120 grammi nei segnali con "gestione carta".

*Realised in adhesive vinyl film with high adhesion and dimensional stability, by digital print with UV filter lamination, on 120 grams paper for the paper insert signs.*



L'anodizzazione in colore naturale argento chimico ed in elettrocolore nero è eseguita secondo i criteri del marchio di qualità europeo "QUALANOD".

La verniciatura è eseguita nel pieno rispetto delle direttive tecniche del marchio di qualità europeo "QUALICOAT", con smalto termoindurente privo di solventi, a base di resine poliesteri e pigmenti selezionati atossici completamente privi di piombo, cromo e zinco.

Le superfici presentano una finitura senza riflessi, con brillantezza da 30 a 50 gloss.

*The anodising process is carried out in natural chemical silver and in black electro colour in conformity with "QUALANOD" European quality mark.*

*Painting is carried out in full respect of technical directives of the "QUALICOAT" European quality mark, using solvent free, thermo-indurent enamel with a base of polyester resin and selected non-toxic pigments completely free of lead, chrome and zinc.*

*The surface has a non-reflexive finishing with a gloss level ranging from 30 to 50 units.*



**CERTIFICAZIONE AL FUOCO  
 FIRE SAFETY CERTIFICATION**

I materiali sono certificati Classe 1 di reazione al fuoco.  
*Materials are certified Class 1 in fire safety.*



**MANUTENZIONE E PULIZIA  
 MAINTENANCE AND CLEANING**

I prodotti non necessitano di particolari interventi di manutenzione. Per la pulizia delle superfici utilizzare esclusivamente acqua e sapone neutro.

È raccomandabile usare un panno morbido avendo cura di risciacquare e asciugare accuratamente.

Le macchie di piccole dimensioni sulle superfici in alluminio possono essere pulite con acquaregia minerale o alcool denaturato, mentre quelle causate dall'assorbimento di sostanze da parte della vernice non sono eliminabili.

Evitare l'uso di prodotti contenenti sostanze abrasive o solventi.

*The products do not need any particular maintenance.*

*Use only water and neutral soap to clean the surface.*

*Use of a soft cloth and rinsing and drying thoroughly is advised.*

*Small marks on the aluminium surface can be cleaned with white spirit or denatured alcohol, while marks caused by the absorption of substances on the paint cannot be removed.*

*Avoid using products that contain abrasive substances or solvents.*

### TOTEM PER INTERNI ED ESTERNI *TOTEM FOR INDOOR AND OUTDOOR USE*

Struttura monolitica realizzata con profili in alluminio estruso a forte spessore e moduli intercambiabili a superficie piana fissati a scatto con clip in nylon a passo modulare. Superficie informativa in lamiera di alluminio spessore 0,8 mm verniciata e pressopiegata sui lati verticali per permettere l'accoppiamento con i traversi interni che assicurano la corretta planarità. I traversi interni sono realizzati, in funzione della larghezza del segnale, in policarbonato stampato ad iniezione o in alluminio estruso con terminali in policarbonato stampato ad iniezione. Il segnale è composto da moduli in alluminio se installato in esterno, da moduli con "gestione carta" e/o in alluminio se posizionato in interno. Installazione con piastra di base sagomata per dare stabilità alla struttura, possibilità di fissaggio alla fondazione se collocata in esterno.

*Monolith structure in wide extruded aluminium profiles and interchangeable modules with flat surface click-fixed using nylon clips with modular coupling. Information fascia in aluminium sheet, 0.8 mm thick, painted and press-folded on vertical sides to allow coupling with the inner bars thus ensuring perfect flatness. According to the width of the sign, the inner crosspieces either are made in injection-moulded polycarbonate or in extruded aluminium with injection moulded polycarbonate terminals. The sign is made up of modules in aluminium if for outdoor use and with modules with paper inserts and/or in aluminium for indoor use. They are installed with a shaped base to give stability to the structure which can be secured to the foundation if placed outdoors.*



### SEGNALE SU MONOPALO PER INTERNI ED ESTERNI *SIGN ON SINGLE POST FOR INDOOR AND OUTDOOR USE*

Struttura realizzata con un sostegno centrale 80x55 mm e profili in alluminio estruso a forte spessore, moduli intercambiabili a superficie piana fissati a scatto con clip in nylon a passo modulare. Superficie informativa in lamiera di alluminio spessore 0,8 mm verniciata e pressopiegata sui lati verticali per permettere l'accoppiamento con i traversi interni che assicurano la corretta planarità. I traversi interni sono realizzati, in funzione della larghezza del segnale, interamente in policarbonato stampato ad iniezione o in alluminio estruso con terminali in policarbonato stampato ad iniezione. Il segnale è composto da moduli in alluminio se installato in esterno, da moduli con "gestione carta" e/o in alluminio se posizionato in interno. Installazione in esterno con piastra in acciaio verniciato Ø 220 mm per il fissaggio alla fondazione, in interno con base in acciaio verniciato Ø 330 mm per dare stabilità alla struttura.

*The structure has a central support, 80x55 mm and wide extruded aluminium profiles, interchangeable modules with a flat surface that are click-fixed using nylon clips with modular coupling. Information fascia in aluminium sheet, 0.8 mm thick, painted and press-folded on vertical sides to allow the coupling with the inner bars that ensure perfect flatness. According to the width of the sign, the inner crosspieces either are made in injection-moulded polycarbonate or in extruded aluminium with injection moulded polycarbonate terminals. The sign is made up of modules in aluminium if for outdoor use and with modules with paper inserts and/or in aluminium for indoor use. Outdoor installation with painted steel plate, ø 220 mm, to be fixed to the foundation and indoor installation with a painted steel base, ø 330 mm, to give stability to the structure.*



## SEGNALE A PARETE WALL SIGN

Moduli intercambiabili a superficie piana fissati a scatto su guide in alluminio estruso con clip in nylon a passo modulare che garantiscono la perfetta distanza tra i moduli.

Superficie informativa in lamiera di alluminio spessore 0,8 mm verniciata e pressopiegata sui lati verticali per permettere l'accoppiamento con i traversi interni che assicurano la corretta planarità.

I traversi interni sono realizzati, in funzione della larghezza del segnale, interamente in policarbonato stampato ad iniezione o in alluminio estruso con terminali in policarbonato stampato ad iniezione.

Il segnale può essere composto da moduli in alluminio e/o con "gestione carta". Installazione con viti e tasselli ad espansione non in vista.

*Interchangeable modules with flat surface click-fixed to extruded aluminium guides using nylon clips with modular coupling that guarantee the perfect distance between the modules.*

*Information fascia in aluminium sheet, 0.8 mm thick, painted and press-folded on vertical sides to allow the coupling with inner bars that ensure perfect flatness.*

*According to the width of the sign, the inner crosspieces either are made in injection-moulded polycarbonate or in extruded aluminium with injection moulded polycarbonate terminals.*

*The sign can be made up of modules in aluminium and/or paper inserts. Installed with concealed screw anchors and bolts.*



## SEGNALE A PARETE CON "GESTIONE CARTA" WALL SIGN WITH "PAPER INSERTS"

**DIN A1 verticale 841x594 mm**

**DIN A2 verticale / orizzontale 594x420 mm**

**DIN A3 verticale / orizzontale 420x297 mm**

**DIN A4 orizzontale 210x297 mm**

Moduli intercambiabili a superficie piana in lamiera in alluminio spessore 0,8 mm, fissati a scatto su guide in alluminio estruso con clip in nylon a passo modulare. La corretta planarità è assicurata da traversi interni che, in funzione della larghezza del segnale, possono essere interamente in policarbonato stampato ad iniezione o in alluminio estruso con terminali in policarbonato stampato ad iniezione. Protezione in policarbonato trasparente spessore 1,5 mm inserita nei profili laterali in alluminio estruso anodizzato. Installazione con viti e tasselli ad espansione non in vista.

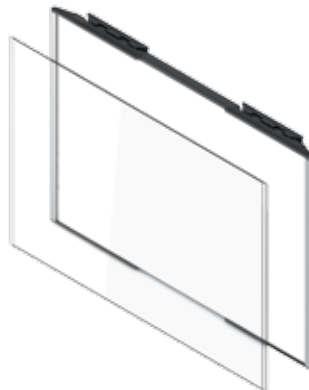
**DIN A1 vertical 841x594 mm**

**DIN A2 vertical / horizontal 594x420 mm**

**DIN A3 vertical / horizontal 420x297 mm**

**DIN A4 horizontal 210x297 mm**

*Interchangeable modules with a flat surface made of aluminium sheet, 0.8 mm thick, click-fixed to extruded aluminium guides using nylon clips with modular coupling. Perfect flatness is ensured by inner crosspieces that according to the width of the sign either are made in injection-moulded polycarbonate or in extruded aluminium with injection moulded polycarbonate terminals. Transparent polycarbonate protective cover, 1.5 mm thick, inserted in side profiles made of anodised extruded aluminium. Installed with concealed screw anchors and bolts.*



**SEGNALE A PARETE CON "GESTIONE CARTA" IN POLICARBONATO**  
**WALL SIGN IN POLYCARBONATE WITH "PAPER INSERTS"**

**DIN A4 verticale 297x210 mm**  
**DIN A5 orizzontale 148x210 mm**  
**DIN A6 orizzontale 105x148 mm**  
**148x148 mm**

Moduli a superficie piana stampati in policarbonato trasparente, fissati a scatto su guide in alluminio estruso con clip in nylon a passo modulare. Installazione con viti e tasselli ad espansione non in vista.

**DIN A4 vertical 297x210 mm**  
**DIN A5 horizontal 148x210 mm**  
**DIN A6 horizontal 105x148 mm**  
**148x148 mm**

*Injection moulded modules made of transparent polycarbonate, with flat surfaces click-fixed to extruded aluminium guides using nylon clips with modular coupling.*

*Installed with concealed screw anchors and bolts.*



**SEGNALE SOSPESO**  
**HANGING SIGN**

Moduli intercambiabili a superficie piana accoppiati a scatto con clip in nylon a passo modulare che garantiscono la perfetta distanza tra i moduli. Superficie informativa in lamiera di alluminio spessore 0,8 mm verniciata e pressopiegata sui lati verticali per permettere l'accoppiamento con i traversi interni che assicurano la corretta planarità.

I traversi interni sono realizzati, in funzione della larghezza del segnale, interamente in policarbonato stampato ad iniezione o in alluminio estruso con terminali in policarbonato stampato ad iniezione.

Installazione con filo d'acciaio di lunghezza variabile e morsetto automatico cromato da fissare a soffitto.

*Interchangeable modules with a flat surface click-coupled using nylon clips with modular coupling that guarantee perfect distance between the modules.*

*Information fascia in aluminium sheet, 0.8 mm thick, painted and press-folded on vertical sides to allow the coupling with inner bars that ensure perfect flatness.*

*According to the width of the sign, the inner crosspieces either are made in injection-moulded polycarbonate or in extruded aluminium with injection moulded polycarbonate terminals.*

*Installed with steel thread of variable sizes and an automatic chrome plated clamp to be fixed to the ceiling.*



## SEGNALE A BANDIERA PROJECTING SIGN

Moduli intercambiabili a superficie piana accoppiati a scatto su supporto in acciaio verniciato con clip in nylon a passo modulare.

Superficie informativa in lamiera di alluminio spessore 0,8 mm verniciata e pressopiegata sui lati verticali per permettere l'accoppiamento con i traversi interni che assicurano la corretta planarità.

I traversi interni sono realizzati, in funzione della larghezza del segnale, interamente in policarbonato stampato ad iniezione o in alluminio estruso con terminali in policarbonato stampato ad iniezione.

Il segnale può essere composto da moduli in alluminio e/o in policarbonato con "gestione carta".

Installazione con viti e tasselli ad espansione non in vista.

*Interchangeable modules with a flat surface click-coupled on painted steel support using nylon clips with modular coupling.*

*Information fascia in aluminium sheet, 0.8 mm thick, painted and press-folded on vertical sides to allow the coupling with inner bars that ensure perfect flatness.*

*According to the width of the sign, the inner crosspieces either are made in injection-moulded polycarbonate or in extruded aluminium with injection moulded polycarbonate terminals.*

*The sign can be made up of modules in aluminium and/or in polycarbonate with paper inserts.*

*Installed with concealed screw anchors and bolts.*



## SEGNALE DA TAVOLO DESKTOP SIGN

Moduli intercambiabili a superficie piana fissati a scatto con clip in nylon a passo modulare su supporto inclinato in acciaio verniciato.

Superficie informativa in lamiera di alluminio spessore 0,8 mm verniciata e pressopiegata sui lati verticali per permettere l'accoppiamento con i traversi interni che assicurano la corretta planarità.

I traversi interni sono realizzati, in funzione della larghezza del segnale, interamente in policarbonato stampato ad iniezione o in alluminio estruso con terminali in policarbonato stampato ad iniezione.

Il segnale può essere composto da moduli in alluminio e/o in policarbonato con "gestione carta".

*Interchangeable modules with a flat surface click-fixed using nylon clips with modular coupling on a tilting support made of painted steel.*

*Information fascia in aluminium sheet, 0.8 mm thick, painted and press-folded on vertical sides to allow the coupling with inner bars that ensure perfect flatness.*

*According to the width of the sign, the inner crosspieces either are made in injection-moulded polycarbonate or in extruded aluminium with injection moulded polycarbonate terminals.*

*The sign can be made up of modules in aluminium and/or in polycarbonate with paper inserts.*



## DIMENSIONI DIMENSIONS

### STRUTTURA TOTEM FRAME FOR TOTEM

Per esterni - *For outdoor use*

(HxB mm)

Base 425	Base 600	Base 900
48MD 1600 / 1488x425	48MD 1600 / 1488x600	56MD 1848 / 1736x900
56MD 1848 / 1736x425	56MD 1848 / 1736x600	64MD 2096 / 1984x900
	64MD 2096 / 1984x600	72MD 2344 / 2232x900
	72MD 2344 / 2232x600	

Per interni - *For indoor use*

(HxB mm)

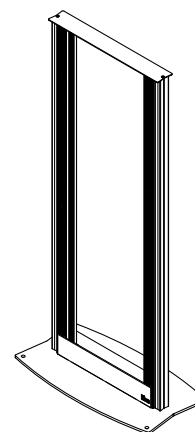
Base 300	Base 425	Base 600	Base 900
48MD 1600 / 1488x300	48MD 1600 / 1488x425	48MD 1600 / 1488x600	56MD 1848 / 1736x900
56MD 1848 / 1736x300	56MD 1848 / 1736x425	56MD 1848 / 1736x600	64MD 2096 / 1984x900
		64MD 2096 / 1984x600	72MD 2344 / 2232x900
		72MD 2344 / 2232x600	

Base 1170

56MD 1848 / 1736x1170

64MD 2096 / 1848x1170

72MD 2344 / 2232x1170



### STRUTTURA MONOPALO FRAME FOR SINGLE POST SIGN

Per esterni - *For outdoor use*

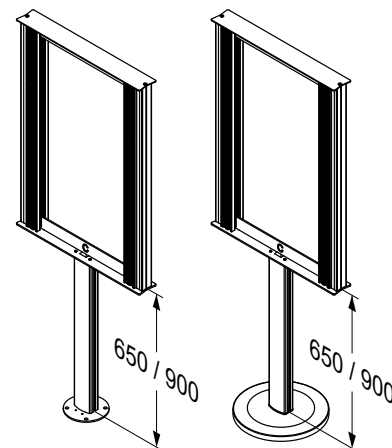
(HxB mm)

Palo - Post h 650 mm		Palo - Post h 900 mm	
Base 425	Base 600	Base 425	Base 600
-	-	20MD 1520 / 620x425	20MD 1520 / 620x600
-	-	28MD 1768 / 868x425	28MD 1768 / 868x600
36MD 1766 / 1116x425	36MD 1766 / 1116x600	36MD 2016 / 1116x425	36MD 2016 / 1116x600

Per interni - *For indoor use*

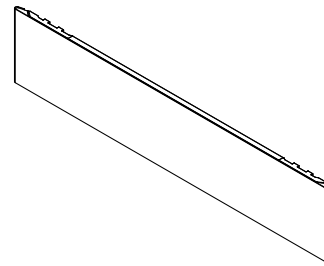
(HxB mm)

Palo - Post h 650 mm		Palo - Post h 900 mm	
Base 425	Base 600	Base 425	Base 600
-	-	20MD 1520 / 620x425	20MD 1520 / 620x600
-	-	28MD 1768 / 868x425	28MD 1768 / 868x600
36MD 1766 / 1116x425	36MD 1766 / 1116x600	-	-



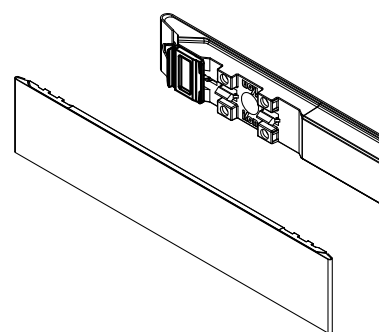
**MODULO**  
**MODULE**

<b>(HxB mm)</b>			
<b>Base 150</b>	<b>Base 210</b>	<b>Base 300</b>	<b>Base 425</b>
1MD 31x150	1MD 31x210	1MD 31x300	1MD 31x425
2MD 62x150	2MD 62x210	2MD 62x300	2MD 62x425
3MD 93x150	3MD 93x210	3MD 93x300	3MD 93x425
4MD 124x150	4MD 124x210	4MD 124x300	4MD 124x425
5MD 155x150	5MD 155x210	5MD 155x300	5MD 155x425
	7MD 217x210	7MD 217x300	6MD 186x425
	10MD 310x210	10MD 310x300	8MD 248x425
		14MD 434x300	10MD 310x425
		20MD 620x300	14MD 434x425
		24MD 744x300	20MD 620x425
		28MD 868x300	24MD 744x425
			28MD 868x425
			32MD 992x425
			36MD 1116x425
<b>Base 600</b>	<b>Base 900</b>	<b>Base 1170</b>	
1MD 31x600	-	-	
2MD 62x600	2MD 62x900	2MD 62x1170	
3MD 93x600	3MD 93x900	3MD 93x1170	
4MD 124x600	4MD 124x900	4MD 124x1170	
5MD 155x600	5MD 155x900	5MD 155x1170	
6MD 186x600	6MD 186x900	6MD 186x1170	
8MD 248x600	8MD 248x900	8MD 248x1170	
10MD 310x600	10MD 310x900	10MD 310x1170	
14MD 434x600	14MD 434x900	14MD 434x1170	
20MD 620x600	20MD 620x900	20MD 620x1170	
24MD 744x600	24MD 744x900	24MD 744x1170	
28MD 868x600	28MD 868x900	28MD 868x1170	
32MD 992x600	32MD 992x900	32MD 992x1170	
36MD 1116x600	36MD 1116x900	36MD 1116x1170	



**MODULO ANTIMANOMISSIONE  
ANTI-TAMPERING MODULE**

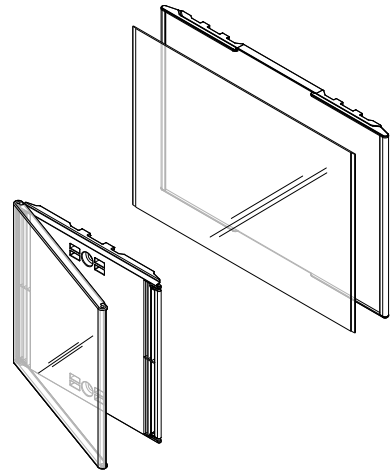
<b>(HxB mm)</b>			
<b>Base 210</b>	<b>Base 300</b>	<b>Base 425</b>	<b>Base 600</b>
1MD 31x210	1MD 31x300	1MD 31x425	1MD 31x600
2MD 62x210	2MD 62x300	2MD 62x425	2MD 62x600
3MD 93x210	3MD 93x300	3MD 93x425	3MD 93x600
4MD 124x210	4MD 124x300	4MD 124x425	4MD 124x600
5MD 155x210	5MD 155x300	5MD 155x425	5MD 155x600
7MD 217x210	7MD 217x300	6MD 186x425	6MD 186x600
10MD 310x210	10MD 310x300	8MD 248x425	8MD 248x600
	14MD 434x300	10MD 310x425	10MD 310x600
	20MD 620x300	14MD 434x425	14MD 434x600
	24MD 744x300	20MD 620x425	20MD 620x600
	28MD 868x300	24MD 744x425	24MD 744x600
		28MD 868x425	28MD 868x600
		32MD 992x425	32MD 992x600
		36MD 1116x425	36MD 1116x600
<b>Base 900</b>	<b>Base 1170</b>		
2MD 62x900	2MD 62x1170		
3MD 93x900	3MD 93x1170		
4MD 124x900	4MD 124x1170		
5MD 155x900	5MD 155x1170		
6MD 186x900	6MD 186x1170		
8MD 248x900	8MD 248x1170		
10MD 310x900	10MD 310x1170		
14MD 434x900	14MD 434x1170		
20MD 620x900	20MD 620x1170		
24MD 744x900	24MD 744x1170		
28MD 868x900	28MD 868x1170		
32MD 992x900	32MD 992x1170		
36MD 1116x900	36MD 1116x1170		





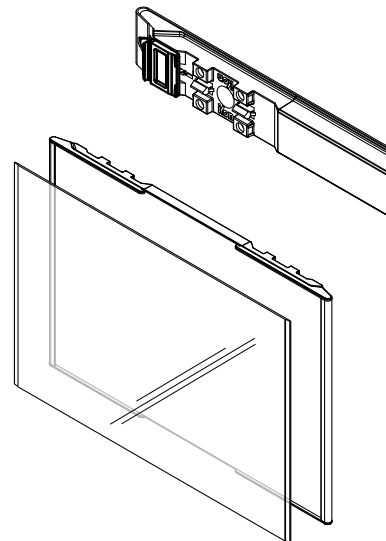
## MODULO CON "GESTIONE CARTA" PAPER INSERTS MODULE

(HxB mm)	
<b>Base 150</b>	<b>Formato carta Paper format</b>
4MD 124x150	105x148 - DIN A6 oriz. - <i>horiz.</i>
5MD 155x150	148x148
<b>Base 210</b>	<b>Formato carta Paper format</b>
5MD 155x210	148x210 - DIN A5 oriz. - <i>horiz.</i>
10MD 310x210	297x210 - DIN A4 vert. - <i>vert.</i>
<b>Base 300</b>	<b>Formato carta Paper format</b>
7MD 217x300	210x297 - DIN A4 oriz. - <i>horiz.</i>
14MD 434x300	420x297 - DIN A3 vert. - <i>vert.</i>
<b>Base 425</b>	<b>Formato carta Paper format</b>
10MD 310x425	297x420 - DIN A3 oriz. - <i>horiz.</i>
20MD 620x425	594x420 - DIN A2 vert. - <i>vert.</i>
<b>Base 600</b>	<b>Formato carta Paper format</b>
14MD 434x600	420x594 - DIN A2 oriz. - <i>horiz.</i>
28MD 868x600	841x594 - DIN A1 vert. - <i>vert.</i>



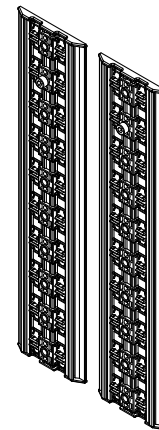
## MODULO ANTIMANOMISSIONE CON "GESTIONE CARTA" ANTI-TAMPERING MODULE WITH PAPER INSERTS

(HxB mm)	
<b>Base 300</b>	<b>Formato carta Paper format</b>
7MD 217x300	210x297 - DIN A4 oriz. - <i>horiz.</i>
14MD 434x300	420x297 - DIN A3 vert. - <i>vert.</i>
<b>Base 425</b>	<b>Formato carta Paper format</b>
10MD 310x425	297x420 - DIN A3 oriz. - <i>horiz.</i>
20MD 620x425	594x420 - DIN A2 vert. - <i>vert.</i>
<b>Base 600</b>	<b>Formato carta Paper format</b>
14MD 434x600	420x594 - DIN A2 oriz. - <i>horiz.</i>
28MD 868x600	841x594 - DIN A1 vert. - <i>vert.</i>



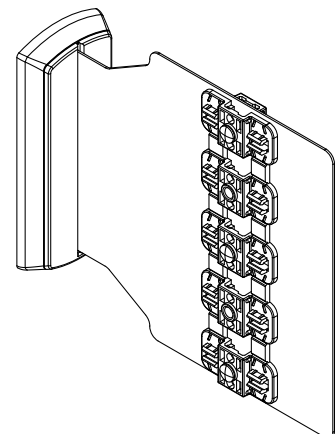
**KIT DI MONTAGGIO CON 2 GUIDE PER SEGNALE A PARETE**  
**ASSEMBLY KIT WITH 2 GUIDES FOR WALL SIGNS**

<b>(mm)</b>			
-	19MD 589	37MD 1147	55MD 1705
2MD 62	20MD 620	38MD 1178	56MD 1736
3MD 93	21MD 651	39MD 1209	57MD 1767
4MD 124	22MD 682	40MD 1240	58MD 1798
5MD 155	23MD 713	41MD 1271	59MD 1829
6MD 186	24MD 744	42MD 1302	60MD 1860
7MD 217	25MD 775	43MD 1333	61MD 1891
8MD 248	26MD 806	44MD 1364	62MD 1922
9MD 279	27MD 837	45MD 1395	63MD 1953
10MD 310	28MD 868	46MD 1426	64MD 1984
11MD 341	29MD 899	47MD 1457	
12MD 372	30MD 930	48MD 1488	
13MD 403	31MD 961	49MD 1519	
14MD 434	32MD 992	50MD 1550	
15MD 465	33MD 1023	51MD 1581	
16MD 496	34MD 1054	52MD 1612	
17MD 527	35MD 1085	53MD 1643	
18MD 558	36MD 1116	54MD 1674	



**KIT DI MONTAGGIO PER SEGNALE A BANDIERA**  
**ASSEMBLY KIT FOR PROJECTING SIGNS**

<b>Dimensione - Dimension (HxB mm)</b>			
<b>Base 150</b>	<b>Base 210</b>	<b>Base 300</b>	<b>Base 425</b>
4MD 124x150	4MD 124x210	4MD 124x300	4MD 124x425
5MD 155x150	5MD 155x210	5MD 155x300	5MD 155x425
	7MD 217x210	7MD 217x300	6MD 186x425
		10MD 310x300	10MD 310x425

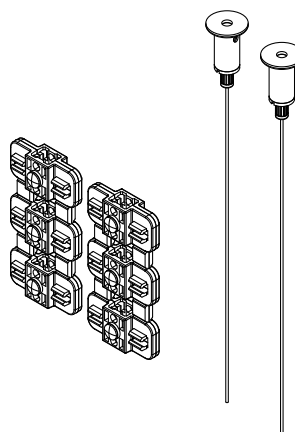


## KIT DI MONTAGGIO PER SEGNALE SOSPESO ASSEMBLY KIT FOR HANGING SIGNS

(mm)

3MD 93	5MD 155	8MD 248
4MD 124	6MD 186	10MD 310

Kit con 2 morsetti automatici e 2 fili acciaio - *Kit with 2 automatic clamps and 2 steel wires*



## KIT DI MONTAGGIO PER SEGNALE DA TAVOLO ASSEMBLY KIT FOR DESKTOP SIGNS

(HxB mm)

Base 150	Base 210
5MD 155x150	5MD 155x210
6MD 186x150	6MD 186x210
	10MD 310x210
	12MD 372x210

