



CAPITOLO

DUE

Sistemi per la comunicazione

			Aggiornamento
Pag. <u>2.01</u>	<u>2.02</u>	Cornici a scatto in alluminio	Febbraio 2007
Pag. <u>2.04</u>		Distanziali	Novembre 2006
Pag. <u>2.05</u>		Distanziali - Sistemi di sostegno	Febbraio 2008
Pag. <u>2.06</u>	<u>2.07</u>	<u>2.08</u> Cornici a scatto in alluminio	Febbraio 2007
Pag. <u>2.09</u>	<u>2.10</u>	<u>2.11</u> Strutture per la comunicazione visiva	Febbraio 2007
Pag. <u>2.12</u>	<u>2.13</u>	<u>2.14</u> Strutture per la comunicazione visiva	Febbraio 2008
Pag. <u>2.15</u>		Strutture per la comunicazione visiva	Febbraio 2007
Pag. <u>2.20</u>		Sistema Arco	Febbraio 2007
Pag. <u>2.22</u>	<u>Descr</u>	Sistema Totem	Febbraio 2007
Pag. <u>2.25</u>		Sistemi modulari in alluminio	Febbraio 2007



CORNICI A SCATTO IN ALLUMINIO



Sistema che permette il ricambio rapido e la sostituzione semplice dei messaggi, in alluminio anodizzato.
Consigliato per interno. Per l'esterno chiedeteci quotazioni con fondo in lamiera.

SERIE MAXI CLICK

Cornici a scatto in alluminio anodizzato con retro in polistirolo, protezione in PVC antiriflesso e angolo rondo.



KIT DI MONTAGGIO	€ / cad.
Profilo Click inferiore e superiore Lung. 6 mt Larg. 35 mm	10,79/ml
Angolo nylon rinforzato colore grigio chiaro	2,28
Molla in acciaio inox	0,22

LEONARDO

Cornice a scatto a muro. Disponibile con profilo da 25 mm o 35 mm.

Dimensioni mm.	25 mm	35 mm
DIN A5 210 x 148,5	24,66	
DIN A4 297 x 210	27,26	29,30
DIN A3 420 x 297	34,89	37,16
DIN A2 594 x 420		48,18
DIN A1 841 x 594		65,10
DIN A0 1189 x 841		113,96
700 x 500		55,90
1000 x 700		78,06
1000 x 1400		129,54

TIEPOLO

Cornice a scatto su cavalletti. Profilo 35 mm.

Dimensioni mm.	€ / cad.
DIN A2 594 x 420	155,32
DIN A1 841 x 594	198,37
DIN A0 1189 x 841	298,25
700 x 500	173,84
1000 x 700	230,43
1000 x 1400	333,94



Cestino Portadepliant	25,78
Top Portalogo dimensioni A1	53,86
Top Portalogo dimensioni mm 1000 x 700	57,38

RAFFAELLO

Cornice a scatto a colonna con profilo da 35 mm. Disponibile mono o bifacciale.

Dimensioni mm.	Monofacciale	Bifacciale
DIN A1 841 x 594	234,10	295,75
DIN A0 1189 x 841	304,50	368,46
700 x 500	224,29	275,99
1000 x 700	248,95	324,04
1000 x 1400		427,55



Doga Portadepliant dimensioni mm 700 x 500	46,82 € / cad.
Doga Portadepliant dimensioni mm 1000 x 700	46,82 € / cad.

**RICHIEDETECI QUOTAZIONI PER MISURE
PARTICOLARI O ALTRI COLORI**



CORNICI A SCATTO IN ALLUMINIO



TIZIANO

Cornice a scatto su leggjo con profilo da 35 mm. Disponibile mono o bifacciale in altezze mm 675 o 975.

Dimensioni mm.	Mono H 675	Mono H 975	Bif. H 975
DIN A3 420 x 297		120,78	151,69
DIN A4 297 x 210	114,53	127,03	143,84



BOTTICELLI

Cornice a scatto su pali. Profilo 35 mm.

Dimensioni mm.	€ / cad.
DIN A1 841 x 594	270,42
1000 x 700	292,69



GIOTTO

Cornice a scatto su palo estensibile. Profilo da 35 mm.

Dimensioni mm.	€ / cad.
DIN A1 841 x 594	499,93
700 x 500	465,85
1000 x 700	531,74

Doga Portadepliant varie misure	46,82 € / cad.
---------------------------------	----------------



CARAVAGGIO

Cornice a scatto su pali con retro in lamiera magnetica. Profilo 35 mm. Disponibile nella versione con basi o con pali da interrare.

Dimensioni mm.	Basi	Da Interrare
DIN A1 841 x 594	700,26	338,89
DIN A0 1189 x 841	752,51	391,37
1000 x 700	715,59	354,22
1000 x 1400	771,32	409,95



Wall



Ceiling

MICHELANGELO


Profilo a scatto per poster appesi. Disponibile nella versione Wall (a parete) o Ceiling (a soffitto).



Dimensioni mm.	Wall	Ceiling
2000	84,15	54,56
1000	42,13	30,58
700	29,48	19,14
500	21,01	13,64

RICHIEDETECI QUOTAZIONI PER MISURE PARTICOLARI O ALTRI COLORI, PER BACHECHE , INTERNO O ESTERNO CON O SENZA ILLUMINAZIONE.




DISTANZIALI

"IKON" distanziali in ottone verniciato completi di tasselli e chiave a brugola							
Sezione	Descrizione	Conf.	Dimensioni mm.		Spes. max. lastra mm.	Colore	Costo € /conf.
			Diametro distanziale	Altezza distanziale			
	MEDIO	4 Pz	16	23	10	Cromato	8,76
	MEDIO	4 Pz	16	23	10	Oro	10,16
	MEDIO	4 Pz	16	23	10	Oro satinato	10,22
	MEDIO	4 Pz	16	23	10	Satinato	10,08
	MEDIO	4 Pz	16	23	10	Nero Perla	10,16
	LARGE	2 Pz	23	27	18	Cromato	8,78
	LARGE	2 Pz	23	27	18	Oro	9,58
	LARGE	2 Pz	23	27	18	Satinato	9,58

"TRAIT D'UNION" morsetto laterale in ottone verniciato					
Sezione	Descrizione	Conf.	Spes. max. lastra mm.	Colore	Costo
					€ /conf.
	SINGOLO LATERALE	8 Pz	5	Cromato	30,80
		8 Pz	5	Satinato	35,20
	DOPPIO LATERALE	8 Pz	5	Cromato	51,04
		8 Pz	5	Satinato	52,80




**Nuovi
 Distanziali!**

"RAPIDO" sistema di fissaggio a cavo per fissaggio a muro, a soffitto o su binari					
Sezione	Descrizione	Kit	Portata max cavo Kg.	Colore	Costo
					€ /conf.
	KIT (rapido + cavi di acciaio lungh. 3 mt + viti di fissaggio)	2 Pz	150	Cromato	26,4
		2 Pz	150	Satinato	27,50

"DROP" sistema di fissaggio per pannelli sospesi						
Sezione	Descrizione	Kit	Portata max cavo Kg.	Spes. max. lastra mm.	Colore	Costo
						€ /conf.
	KIT (drop + cavi di acciaio lungh. 2 mt + viti di fissaggio)	2 Pz	150	da 3 a 10	Cromato	26,4
		2 Pz	150	da 3 a 10	Satinato	27,50



DISTANZIALI

DISTANZIALI A PARETE "FISSO" completi di tasselli, viti e chiave a brugola.							
Sezione	Descrizione	Conf.	Dimensioni mm.		Spessore max. lastra mm.	Colore	Costo € /conf.
			Larghezza distanziale	Profondità dal muro			
	MINI	8 Pz.	15	6	4	Oro	39,20
	MINI	8 Pz.	15	6	4	Cromato	29,68
	MINI	8 Pz.	15	6	4	Argento	36,96
	MIDI	4 Pz.	15	21	10	Oro	20,72
	MIDI	4 Pz.	15	21	10	Cromato	15,40
	MIDI	4 Pz.	15	21	10	Argento	17,92
	MAXI	4 Pz.	25	25	15	Oro	46,20
	MAXI	4 Pz.	25	25	15	Cromato	35,84
	MAXI	4 Pz.	25	25	15	Argento	41,72

A RICHIESTA ALTRI SISTEMI DI FISSAGGIO "KUNSTDUENGER"

SNAP FRAME EASY



Cornice bifacciale da sospendere a parete tramite cavi di acciaio.


Sezione	Dimensioni mm.			Costo € / cad.
	DIN	mm.	per cornice	
	DIN A3	420 x 297	per cornice	30,25
	DIN A2	594 x 420	per cornice	41,50
	DIN A1	841 x 594	per cornice	69,00
		700 x 500	per cornice	52,00
		1.000 x 700	per cornice	81,00
	Bloccaggio cornice		Foto A	6,97
	Ganci per sospensione		Foto B	3,80
	Ganci da soffitto o parete		Foto C	11,15
	Cavo acciaio 3 mt			0,70 mln.



FOTO A



FOTO B



FOTO C



CORNICI A SCATTO IN ALLUMINIO

Sistemi consigliati per interni. Per l'esterno, richiedeteci quotazioni con fondo il lamiera.



KIT DI MONTAGGIO	€ / cad.
Profilo Snap Frame superiore ed inferiore Lung. 3 mt Larg. 32 mm	18,30
Angolo Cromato	1,35
Connettori in acciaio	1,50
Molla in acciaio inox	0,29

SNAP FRAME

Cornice a scatto a muro in profilo di alluminio anodizzato argento e angolo cromato. Protezione in PVC antiriflesso.

Profili disponibili: 25 mm - 32 mm - 45 mm.



Dimensioni mm.	Taglio 45° € / cad.			Rondo € / cad.	
	25 mm	32 mm	45 mm	25 mm	32 mm
DIN A4 297 x 210	11,85			12,25	
DIN A3 420 x 297	15,35	19,90		15,80	20,60
DIN A2 594 x 420	21,25	27,15		21,65	27,30
DIN A1 841 x 594	29,00	34,50	37,00	29,40	35,00
700 x 500	24,10	30,20	32,50	24,70	30,70
1000 x 700	39,15	42,40	46,00	39,30	42,90
1000 x 1400		70,75	74,80		71,25

FREE STANDING LEAFLET DISPLAY

Sistema espositivo costituito da cornici a scatto Snap Frame da 30 mm fissate su palo per realizzazioni mono e bifacciali.



Dimensioni mm.	Snap Frame / €
A2	21,70
A1	33,59
500 x 700	27,02
700 x 1000	39,81

	Nr.	€ / cad.
Ripiano in acrilico da 4 mm	2 x A4	24,51
Ripiano in metallo verniciato da 1,2 mm	2 x A4	22,31
Palo in alluminio		132,39

MENU BOARD

Espositore su palo con cornice a scatto in alluminio anodizzato da 25 mm disponibile sia con taglio da 45°, sia con angolo rondo. Altezza 1000 mm. Posizione del display verticale od orizzontale.

La versione telescopica permette una inclinazione regolabile del display fino a 180°. Altezza max 1450 mm.



Dimensioni mm.	€ / cad.
A3	86,50
A4	69,50
Telescopico A3	123,00

RISTORO

Espositore su palo con cornice a scatto il alluminio anodizzato da 25 mm disponibile sia con taglio da 45°, sia con angolo rondo. La doppia scanalatura sul profilo ne permette l'uso bifacciale. Posizione del display verticale od orizzontale. Altezza A3 1500 mm, A4 1300 mm.



Dimensioni mm.	€ / cad.
A4	78,60
A3	88,41





CORNICI A SCATTO IN ALLUMINIO



INFOBOARD

Struttura in alluminio anodizzato con cornice a scatto completa di protezione in PVC antiriflesso. Disponibile anche bifacciale. Nella versione luminosa la scatola è spessa 10 - 11 cm.

Dimensioni mm.	Mono Normale / €	Mono Luminoso / €
700 x 500	184,00	(2x18W) 370,00
A1 594 x 841	192,00	(5x15W) 414,00
700 x 1000	204,00	(3x30W) 494,00

Ripiano acrilico monofacciale da 4 mm

Nr.	€/ cad.
1 x A4	15,00
2x A4	21,00
3 x A4	26,50

A BOARD

Struttura in alluminio con cornice a scatto da 32 mm completa di protezione in PVC antiriflesso. Disponibile con agolo roondo o taglio 45°

Dimensioni mm.	€/ cad.
500 x 700	96,10
700 x 1000	146,20
1000 x 1400	220,00

Portalogo	7,70
Cestino A4	15,40

PORTA SIGN

Profili a scatto da 26 mm in alluminio anodizzato argento con foglio antiriflesso in PVC a protezione del messaggio. Utilizzo sia verticale che orizzontale.

Dimensioni mm.	€/ cad.
50 x 148	5,13
105 x 148	5,78
105 x 297	6,29
148 x 210	7,07
210 x 297	8,46

POSTER STRECHER

Cornice completa di appendini per tensionare il poster dai 4 angoli. Possibilità di utilizzo anche bifacciale. Ideale per vetrine.

Dimensioni mm.	€/ cad.
A4	8,00
A3	9,00
A2	10,00
500 x 700	10,50
700 x 1000	12,00

**RICHIEDETECI DISPONIBILITA'.
OFFERTE PER QUANTITATIVI.**



CORNICI A SCATTO IN ALLUMINIO



CLIK CLAK

Profilo arrotondato a scatto. Il set include profilo inferiore e superiore con relativi ganci e tappi. * escluso tappi e appendini

Dimensioni mm.	€ / cad.
3000*	42,35
1200	19,00
1000	17,00
850	15,00
700	12,60
600	11,60
500	10,00
Tappo finale destro o sinistro	0,45
Gancio	0,25



POSTER TIME

Profilo piatto a scatto. Il set include profilo inferiore e superiore con relativi ganci e tappi. * escluso tappi e appendini

Dimensioni mm.	€ / cad.
3000*	49,50
1200	25,20
1000	22,50
850	20,00
700	16,70
600	15,00
500	13,30
Tappo finale destro o sinistro	0,45
Gancio	0,25



POSTER FAST

Profilo in alluminio con apertura laterale, caratterizzato da due binari fast per la sospensione del poster.

Dimensioni mm.	€ / cad.
1200	14,25
1000	13,05
850	11,29
700	10,30
600	9,16
500	8,46



POSTER GRIPPER

Profilo Fast in plastica disponibile in tre colori: bianco, nero, trasparente.

Dimensioni mm.	€ / cad.
1200	9,42
1000	6,44
850	5,59
700	4,81
600	4,24
500	3,71



SISTEMI PER LA COMUNICAZIONE



WINDOW FRAME

Cornice da 32 mm in alluminio anodizzato argento con biadesivo per il fissaggio su vetrine. Completo di profili decorativi supplementari per nascondere il biadesivo stesso. Visualizzazione del messaggio sia interna che esterna. Taglio 45°.

Dimensioni mm.	€ / cad.
DIN A3 420 x 297	21,98
DIN A2 594 x 420	29,62
DIN A1 841 x 594	41,76
DIN A0 841 x 1189	65,46
500 x 700	34,01
700 x 1000	51,15
1000 x 1400	77,20



SLIDE

Cornice mono o bifacciale da 25 mm per un inserimento laterale del poster con doppia protezione in PVC. Disponibile sia in verticale che in orizzontale.

Dimensioni mm.	Mono	Bif	Bif
	Verticale / €		Orizzontale / €
DIN A4 297 x 210	11,57	9,44	9,46
DIN A3 420 x 297	14,95	12,26	12,69
DIN A2 594 x 420	21,13	17,48	17,56
DIN A1 841 x 594	30,15	25,78	25,78
500 x 700	24,05	20,29	20,37
700 x 1000		32,03	32,55



ECO BOARD

Lavagna informativa con perimetro in alluminio da 9 mm fornita di accessori per una facile affissione e sostituzione delle informazioni.

Nr. Poster	Fondo Sughero	Fondo Magnetico
4 x A4	28,08	35,44
6 x A4	36,88	47,12
9 x A4	49,06	63,99
12 x A4	62,93	82,23



VETRINA

Vetrina in alluminio con profilo da 70 mm e profonda 50 mm. Completa di accessori per una facile affissione e sostituzione delle informazioni.

Chiavi comprese. Utilizzo sia verticale che orizzontale, 100% waterproof.

Nr. Poster	Fondo Sughero	Fondo Magnetico
4 x A4	168,19	179,25
6 x A4	208,11	229,14
9 x A4	268,96	281,50
12 x A4	303,39	328,61

RICHIEDETECI DISPONIBILITA'. OFFERTE PER QUANTITATIVI.



SISTEMI PER LA COMUNICAZIONE

SHOWBOARD



Vetrina in alluminio con profilo anodizzato da 45 mm e profonda 30 mm. Apertura massima di 90°. Fornita con kit di montaggio e accessori per affissione del poster. Completa di chiave, 100% waterproof. Disponibile in tre versioni: per poster, con fondo in sughero o magnetico.

Dimensioni mm.	Tipo Poster	Tipo Sughero	Tipo Magnetico
A3	63,02		
A2	77,65		
A1	104,92		
500 x 700	81,80		
700 x 1000	127,72		
4 x A4		113,22	116,49
6 x A4		142,86	147,57
9 x A4		198,42	214,47
12 x A4		250,27	246,60



FREE STANDING SHOWBOARD

Showboard con palo e basamento in acciaio verniciato. Disponibile anche bifacciale.

Dimensioni mm.	Tipo Poster	Tipo Sughero	Tipo Magnetico
A2	78,76		
A1	105,91		
500 x 700	82,80		
700 x 1000	128,67		
4 x A4		114,32	117,61
6 x A4		143,94	148,66
Palo in alluminio*	€ / cad. 132,39	* da sommare allo showboard	

DISPONIBILI ALTRI FORMATI SU RICHIESTA

IRON A BOARD

Cavallo in ferro bifacciale con protezione in PVC antiriflesso e bordo magnetico per contenere le stampe e i messaggi. Disponibile nelle versioni bianco, nero, grigio.



Dimensioni mm.	€/ cad.
A1	154,34
500 x 700	134,65
700 x 1000	175,43

BOY DISPLAY

Cavallo in plastica economico resistente alle intemperie. Disponibile anche con foglio nero riscrivibile.



Dimensioni mm.	Normale / €	Riscrivibile / €
500 x 880	38,89	47,58

RICHIEDETECI DISPONIBILITA'. OFFERTE PER QUANTITATIVI.



SISTEMI PER LA COMUNICAZIONE



A Board



Piramide

WATERBASE PAVEMENT SIGN

Cavalletto in plastica riempibile con acqua o sabbia ideale per zone pedonali o spazi ridotti. Colore standard RAL 9006.

Disponibile anche nella versione A Board e Piramide.

Tipo	€ / cad.
A Board (dim. 327 x 588 mm)	56,13
Piramide (dim. 336 x 385 mm)	47,65



SWING

Sistema oscillante bifacciale con facile inserimento del poster.

Ideale in zone particolarmente ventose. 100% waterproof.

Completo di molle antivento e PVC antiriflesso.

Dimensioni mm.	€ / cad.
594 x 841	206,34
500 x 700	184,97
700 x 1000	253,08



EOLO

Modello Swing con base in plastica riempibile e trasportabile grazie alle sue ruote.

Dimensioni mm.	€ / cad.
594 x 841	266,25
500 x 700	232,80
700 x 1000	294,69

SWINGER 2000 -3000

Espositore già montato compreso di istruzioni. Facile sostituzione del poster, protetto da un bordo magnetico contro le intemperie.

Fornito con ruote nei modelli Swing 3000.



2000



3000

Dimensioni mm.	Swing 2000	Swing 3000
420 x 594	125,00	
594 x 841		182,40
500 x 700		164,96

RICHIEDETECI DISPONIBILITA'. OFFERTE PER QUANTITATIVI.



SISTEMI PER LA COMUNICAZIONE



CROSS SINGLE BANNER

Struttura portabanner monofacciale in profilo di alluminio anodizzato argento a scatto. Altezza variabile fino a 2000 mm. Borsa non inclusa.

Dimensioni b x h mm	€ / cad.
500 x 2000	44,50
600 x 2000	46,50
700 x 2000	48,00
800 x 2000	54,00

Borsa	20,00
-------	-------



QUICK BANNER

Struttura portabanner in profilo di alluminio anodizzato argento a scatto. Semplicità di montaggio e leggerezza. Borsa non inclusa.

Disponibile in versione standard (ST), con asta telescopica (ADJ) o nella nuova versione piu' economica (NEW).

Dimensioni b x h mm	ST	ADJ	NEW	ST	ADJ	NEW
	Monofacciale			Bifacciale		
700 x 2000	38,20	35,95	23,75	55,71		
800 x 2000	39,50	37,60	24,53	58,00		
1000 x 2000	41,70	41,25	26,49	66,00		

Borsa per ST	€ / cad. 20,00
--------------	----------------

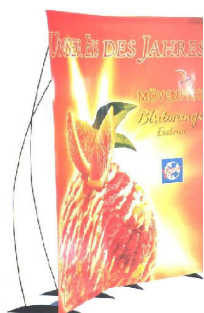


SMART BANNER

Struttura portabanner monofacciale in profilo di alluminio anodizzato con grafica avvolgibile. Disponibile nella versione standard (ST) e nella in versione economica (NEW). Asta telescopica per un'altezza variabile dai 1000 ai 2300 mm (ST), asta fissa di altezza 2000 mm (NEW). Borsa inclusa solo nella versione ST mono.

Dimensioni b x h mm	ST	NEW	ST	NEW
	Monofacciale		Bifacciale	
800 x 2000/2300	123,00	39,37	176,00	
1000 x 2000/2300	149,00	44,18	208,00	

Borsa per bifacciale	€ / cad. 47,00
----------------------	----------------



Expo 1



Expo 2

CRONO EXPO 1 - 2

Struttura facilmente montabile e smontabile in qualche minuto, pratica e leggera. Disponibile nella versione Crono Expo1 monofacciale altezza 2150 mm e Crono Expo 2 monofacciale altezza 2200 mm con un' asta e un piede.

Dimensioni b x h mm	Crono Expo 1	Crono Expo 2
600 x 2150	196,85	
800 x 2150	201,35	
1000 x 2150	205,85	
30, 40, 60 x 2200		251,97
80, 90 x 2200		260,97
1000 x 2200*		411,70

* 2 aste e 2 piedi

SACCA A TRACOLLA SU PREVENTIVO. OFFERTE PER QUANTITATIVI.



SISTEMI PER LA COMUNICAZIONE



BEACH FLAG

Espositore con base a punta avvitabile in terra, sabbia, neve.
Il set comprende punta a vite, leva rotatoria, asta telescopica, sacca per il trasporto, strisce di velcro e Neopren per il banner.
Lunghezza asta 5 mt (senza vite).

Dimensioni Banner mm.	€ / cad.
900 x 4300	135,00



ZIP UP

Porta depliant in acrilico pieghevole formato A4.

	€ / cad.
Base in MDF verniciato argento e supporto in alluminio anodizzato	283,90
Base in MDF in legno e supporto in alluminio anodizzato	283,90
Borsa per il trasporto	16,00



ZICK ZACK

Struttura in alluminio anodizzato altezza 1620 mm con ripiani in acrilico, base in acciaio e profilo ellittico. Disponibile in versione fissa (con palo) o pieghevole con borsa per il trasporto a parte.

	€ / cad.
Fisso 6 x A4	194,60
Pieghevole 3 x A4 in acrilico	132,91
Borsa per il trasporto	41,29



BROCHURE SET

Portadepliant in acrilico trasparente da 4 mm monofacciale o bifacciale ideale per banche, agenzie, centri commerciali. Struttura in alluminio.

Dimensioni mm.	Monofacciale	Bifacciale
8 x A4	209,25	
12 x A4	258,04	
16 x A4	299,00	246,83
24 x A4		263,21
32 x A4		360,87



DECORATIVE BROCHURE STAND

Struttura portadepliant in alluminio anodizzato e ripiano A4 in acrilico.

Dimensioni mm.	€ / cad.
A4 orizzontale	63,37
A4 verticale	63,61



PORTADEPLIANT

Portadepliant in acrilico trasparente da tavolo.

Dimensioni mm.	€ / cad.
A4 217 x 300 x 40	3,50
A5 156 x 200 x 35	2,10
1/3 A4 105 x 200 x 35	1,50

RICHIEDETECI DISPONIBILITA'. OFFERTE PER QUANTITATIVI.



SISTEMI PER LA COMUNICAZIONE



ALICE

Coppia di piastre in metallo per inserire pannelli stampati mono e bifacciali in varie misure. Spessore max pannello 15 mm altezza 2000 mm.

Bloccabile con due viti.

Dimensioni mm.	€ / cad.
Base 500	42,74
Base 700	58,38

IMPERIAL

Struttura in alluminio anodizzato con pannelli in PVC facilmente smontabile, intercambiabile e trasportabile. Ampiezza da 0° a 360°.

Costituita da moduli dimensioni 700 x 1000 mm e portalogo 700 x 300 mm.



Tipo e Dimensioni b x h mm.	€ / cad.
Tipo 33 3x3 2100 x 2300	350,55
Tipo 34 3x4 2800 x 2300	456,00
Tipo 35 3x5 3500 x 2300	564,11

Borsa per Imperial + per portalogo	67,20
Tavolo	300,20

POP UP

Struttura in alluminio apribile e richiudibile per una efficace comunicazione visiva. Comprende magneti o clips, le fasce superiori e i fogli in PVC per il fissaggio del banner stampato alla struttura. Lampade escluse.



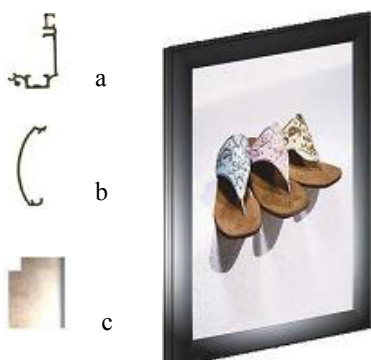
Tipo e Dimensioni b x h mm.	con Clips / €	con Magnetico / €
Tipo 3 x 3 3370 x 2260	404,80	460,37
Tipo 3 x 4 4060 x 2260	464,65	528,75
Con borsa 3 x 3	486,59	540,25
Con borsa 3 x 4	533,24	593,81

Borsa	€ / cad. 125,80
-------	-----------------

RICHIEDETECI DISPONIBILITA'. OFFERTE PER QUANTITATIVI.



SISTEMI PER LA COMUNICAZIONE



FRAME LIGHT

Insegna luminosa ultrapiatta monofacciale a scatto in alluminio anodizzato completa di impianto elettrico a norme con cavo e spina. Fornita di un lastra in metacrilato speciale (acrilico polarizzato) fissata alla cornice e di un PVC di protezione antiriflesso ferma poster.

Dimensioni esterne mm.	€ / cad.
700 x 500	170,00
700 x 1000	220,00
	€
a) Profilo base per insegna monofac. lung. 6 mt	10,05 / mt
b) Profilo superiore lunghezza 6 mt	5,68 / mt
c) Molle	0,28 / cad.



CONVEX LIGHT BOX

Scatola luminosa indoor monofacciale con due profili apribili in alluminio anodizzato da 25 mm con foglio di protezione in PVC antiriflesso.

Dimensioni mm.	€ / cad.
(1x8W) A3	89,38
(1x15W) A2	94,20
(2X18W) A1	138,24
(1x18W) 500 x 700	94,28
(2x30W) 700 x 1000	181,83



TOTEM LIGHT

Struttura bifacciale retroilluminata con profili a scatto per un facile inserimento e sostituzione del poster. Base in acciaio e foglio in PVC antiriflesso. Spessore max centrale 350 mm.

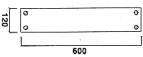
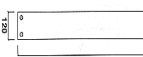
Dimensioni mm.	€ / cad.
(1x58W) 600 x 1700	355,51
(1x58W) 700 x 1700	383,04
(1x58W) 800 x 1700	474,73
	€ / cad.
Profilo singolo in alluminio anodizzato con doppia apertura a scatto completo di molle altezza 3 mt	56,15

Per impianto elettrico vedi Cap. 5

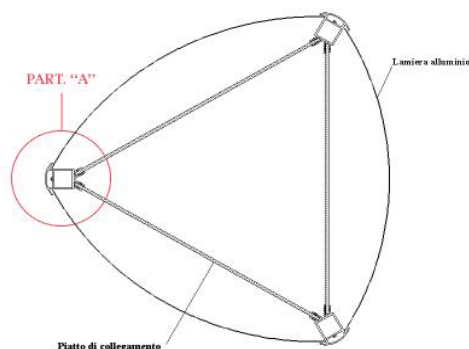
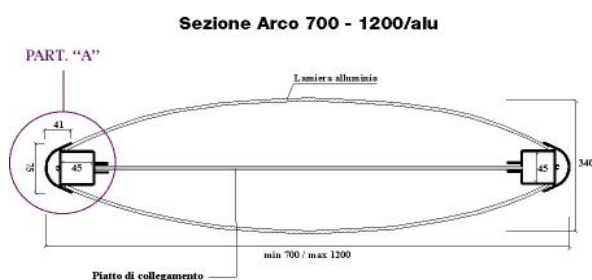
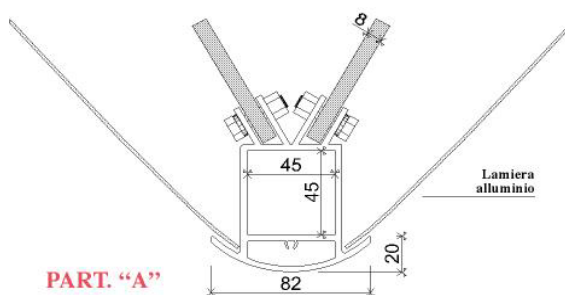
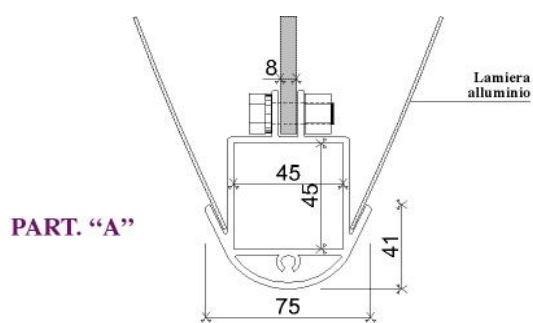
Per metacrilato e PVC vedi Cap. 1

RICHIEDETECI DISPONIBILITA'. OFFERTE PER QUANTITATIVI.



SISTEMA ARCO IN ALLUMINIO				
Lunghezza Barre 6.000 mm.				
Sezione	Art.	Descrizione	Costo €	
			Grezzo	Anodizzato
	5	Arco 2 (Larg. 75 H. 41 mm.) Larghezza max consigliata 1.200 mm. Alt. 3.000 mm.	51,88 ml.	66,75 ml.
	11	Arco 3 Trifac. (Larg. 82 H. 20 mm.) Larghezza max consigliata 1.200 mm. Alt. 3.000 mm.	55,00 ml.	70,75 ml.
	6	Piatto alluminio per Art. 5 e Art. 11 Altezza 80 mm. Spessore 8 mm.	47,50 ml.	
	8	Arco 2 MINI (Larg. 51 H. 28 mm.) Larghezza max consigliata 800 mm. Alt. 3.000 mm.	22,35 ml.	29,85 ml.
	13	Arco 3 TRIF. MINI (Larg. 58 H. 16 mm.) Larghezza max consigliata 800 mm.	26,20 ml.	34,98 ml.
	9	Piatto alluminio per Art. 8 e Art. 13 Altezza 80 mm. Spessore 5 mm.	26,80 ml.	

TOTEM GIA' ASSEMBLATI O IN KIT DI MONTAGGIO SU PREVENTIVO



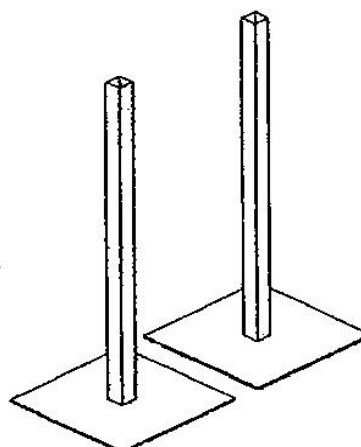
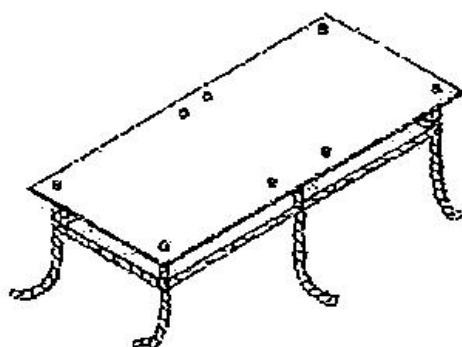
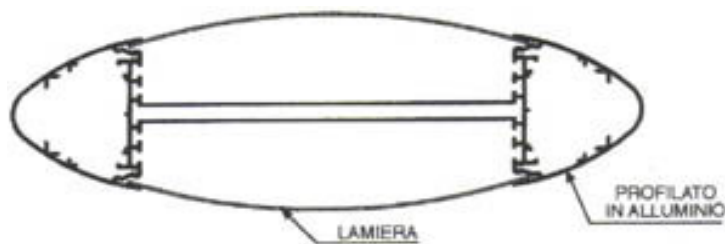
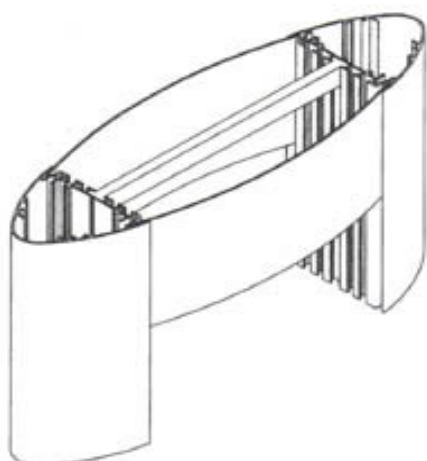


SISTEMA TOTEM IN ALLUMINIO				
Lunghezza Barre 6.050 mm.				
Sezione	Art.	Descrizione	Costo	
			Grezzo	Anodizzato
	TM 100	Larg. 122,8 H. 102 mm. Oppure Larg. 127 H. 102 mm <i>Novità!</i> Larghezza max consigliata 2.000 mm. Altezza 3.000 mm.	56,10 ml.	67,40 ml.
	T200	Tappo piccolo in alluminio per TM 100 completo di viti (solo in coppia).	21,80 cp.	
	TS 200	Coppia di staffe dx-sx in acciaio zincato già asolate, comprese di viti e bulloni. X TM 100	22,50 cp.	
	TM 300	Totem Trifacciali Larg. 98,8 H. 82 mm. Larghezza max consigliata 1.500 mm. Altezza 3.000 mm.	42,95 ml.	51,55 ml.
	T 300	Tappo in PVC per TM 300	7,05 cad.	
	TS 300	Coppia di staffe dx-sx in acciaio zincato già asolate, comprese di viti e bulloni. X TM 300	14,60 cp.	
	N131	Profilato in alluminio per il collegamento delle staffe. 30 x 30 x 2 mm.	9,00 ml.	
	B135	Bulloni a testa quadra 13x13x35 8MA	0,25 cad.	
	TM 500	Totem interno/esterno Larg. 65 H. 46,7 mm. Larghezza max consigliata 1.200 mm. Altezza 3.000 mm.	21,15 ml.	24,15 ml.
	TS 500	Coppia di staffe dx-sx in acciaio zincato già asolate, comprese di viti e bulloni. X TM 500	24,25 cp.	
	T 500	Coppia Tappi in PVC per TM 500	11,15 cp.	
	TM 600	Totem da parete Larg. 95 H. 153 mm <i>Novità!</i>	52,25 ml.	62,60 ml.
	N111	Profilato in alluminio per il collegamento delle staffe. 15 x 15 x 1,5 mm.	3,30 ml.	
	B130	Bulloni a testa quadra 13x13 6MA	0,15 cad.	
	CP 100	Coppia di contropiastre complete di tirafondi per TM 100	333,80 cp.	
	PE 100	Piantane con piastra 50x50 cm h.3,5/4mt per TM 100	526,70 cp.	
	TOT2050	Larg. 50 H. 37 mm. Larghezza max consigliata 800 mm. Altezza 3.000 mm.		18,00 ml.

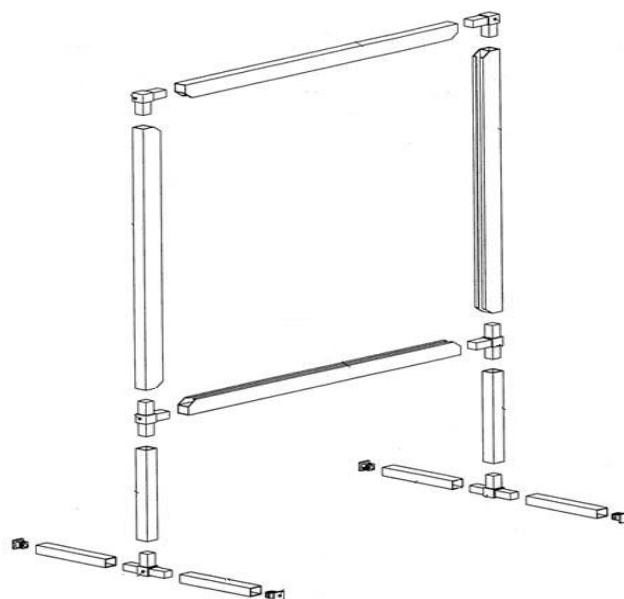
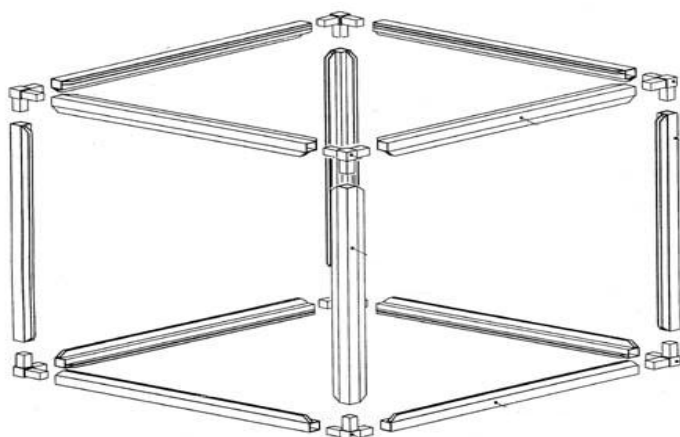
TOTEM GIA' ASSEMBLATI O IN KIT DI MONTAGGIO SU PREVENTIVO



Esempi di sistema Totem




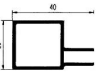
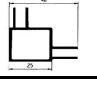
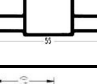



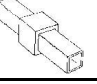
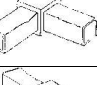
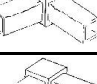
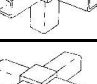
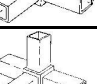
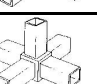
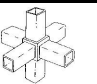


Esempi sistema modulare





SISTEMI MODULARI IN ALLUMINIO



Sezione	Art.	Descrizione Profili alluminio Grezzo da 6 m.lineari	Costo €/mlin.	
			Grezzo	Argento
	N120	Tubo quadro da 25x25x 1,5 mm.	5,70	6,90
	N2510	Tubo quadro da 25x25x 1,5 mm. Con 1 aletta per pannello da 6 mm.	7,65	9,15
	N2520	Tubo quadro da 25x25x 1,5 mm. Con 2 alette ad angolo per pannello da 6 mm.	9,45	11,30
	N2530	Tubo quadro da 25x25x 1,5 mm. Con 2 alette in linea per pannello da 6 mm.	9,45	11,40
	N2540	Tubo quadro da 25x25x 1,5 mm. Con 1 aletta per pannello da 10 mm.	8,30	9,90
	N2550	Tubo quadro da 25x25x 1,5 mm. Con 2 alette per pannello da 10 mm.	10,65	12,75
	N2560	Tubo quadro da 25x25x 1,5 mm. Con 2 alette per pannello da 10 mm.	10,65	12,75
		Novità!		
Sezione		Descrizione	Costo €/cad.	
	G251	Giunto in ABS a due vie in linea per tubo da 25 mm.		3,90
	G252	Giunto in ABS a due vie ad angolo per tubo da 25 mm.		3,90
	G253	Giunto in ABS a tre vie in linea per tubo da 25 mm.		4,25
	G254	Giunto in ABS a tre vie ad angolo per tubo da 25 mm.		4,25
	G255	Giunto in ABS a quattro vie in linea per tubo da 25 mm.		4,60
	G256	Giunto in ABS a quattro vie ad angolo per tubo da 25 mm.		4,60
	G257	Giunto in ABS a cinque vie a angolo per tubo da 25 mm.		5,00
	G258	Giunto in ABS a sei vie ad angolo per tubo da 25 mm.		5,50
	G250	Tappo terminale per tubo da 25 mm.		0,70

SU RICHIESTA TUBI E GIUNTI DA 30 mm
TAGLIO A MISURA PER QUANTITATIVO

Disponibile su richiesta : Bronzo + 25 %
Nero + 40 %