



# AUDIOVISUEL





# Bildwand handbedient

## Bildwand handbedienbar Format 1:1

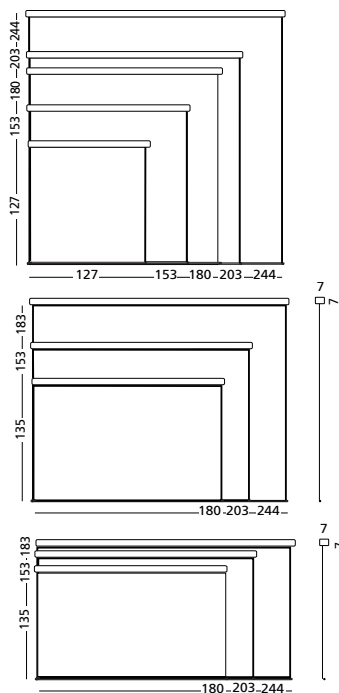
Misura L x A	Schermo	Codice
127 x 127 cm	121 x 127 cm	14007.301
153 x 153 cm	147 x 153 cm	14007.303
180 x 180 cm	174 x 180 cm	14007.305
203 x 203 cm	197 x 203 cm	14007.307
244 x 244 cm	234 x 244 cm	14007.309

## Bildwand handbedienbar Format 4:3

Misura L x A	Schermo	Codice
180 x 135 cm	174 x 131 cm	14007.315
203 x 153 cm	197 x 147 cm	14007.316
244 x 183 cm	238 x 177 cm	14007.317

## Bildwand handbedienbar Format 16:9

Misura L x A	Schermo	Codice
180 x 101 cm	174 x 98 cm	14007.402
203 x 114 cm	197 x 108 cm	14007.403
244 x 137 cm	238 x 131 cm	14007.404



### Bildwand handbedient Regular

Mattweiße Bildwand mit Federvorrichtung für schnelles und problemloses Ein- und Ausrollen. Schwarze Umrahmung (3 cm): bei 1:1 an den beiden Seiten, bei 4:3 und 16:9 rundum. Weißes Alugehäuse mit Aufhängepunkten für Wand und Decke.

Zubehör: Siehe S. ... (u.a. Wandbügel, Deckenbügel, Ziehstange).

# Bildwand elektrisch

## Bildwand elektrisch Format 1:1

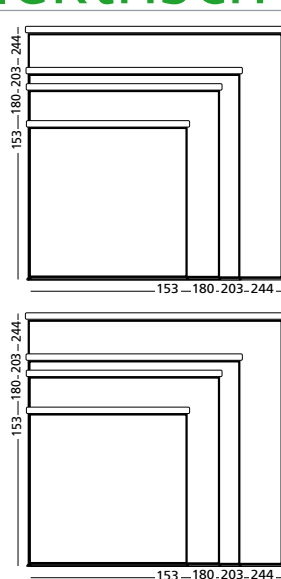
Misura L x A	Schermo	Codice
153 x 153 cm	147 x 147 cm	14007.345
180 x 180 cm	174 x 174 cm	14007.346
203 x 203 cm	197 x 197 cm	14007.347
244 x 244 cm	234 x 234 cm	14007.348

## Bildwand elektrisch Format 4:3

Misura L x A	Schermo	Codice
180 x 155 cm	170 x 125 cm	14007.350
203 x 180 cm	193 x 145 cm	14007.351
244 x 211 cm	243 x 176 cm	14007.352
274 x 238 cm	264 x 203 cm	14007.353

## Fernbedienung

14007.370



### Bildwand elektrisch Regular

Mattweiße, geräuschlose, elektrisch betätigte Bildwand. Schwarze Umrahmung (3 cm): bei 1:1 und 4:3 rundum. Mit einem Bedienungsschränkchen für Wandmontage. Weißes Alugehäuse mit Aufhängepunkten für Wand und Decke.

Zubehör: Siehe S. 121 (u.a. Wandbügel, Deckenbügel).

# Bildwand elektrisch Pro

## Bildwand elektrisch Pro Format 1:1

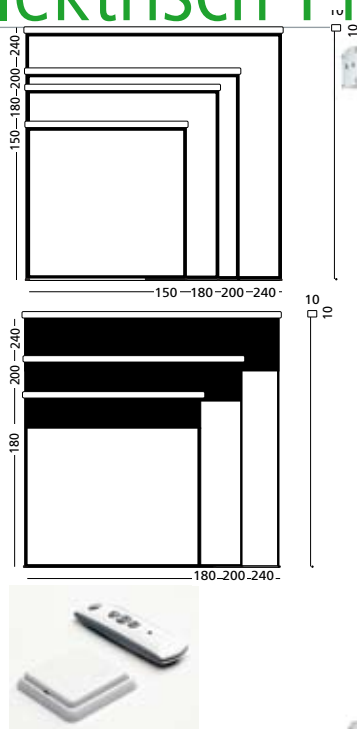
Misura L x A	Schermo	Codice
150 x 150 cm	146 x 146 cm	14007.391
180 x 180 cm	176 x 176 cm	14007.392
200 x 200 cm	196 x 196 cm	14007.393
240 x 240 cm	236 x 236 cm	14007.394

## Bildwand elektrisch Pro Format 4:3

Misura L x A	Schermo	Codice
180 x 180 cm	176 x 132 cm	14007.396
203 x 180 cm	196 x 147 cm	14007.397
200 x 200 cm	236 x 178 cm	14007.398

## Fernbedienung

14007.376



## Bildwand elektrisch Pro

Mattweiße, geräuschlose, elektrisch betätigte Bildwand. Schwarze Umrahmung (2 cm): bei 1:1 keine und bei 4:3 rundum. Mit einem Bedienungsschränkchen für Wandmontage. Weißes Alugehäuse mit Aufhängepunkten für Wand und Decke.

# Bildwand Stativ

## Schermo di proiezione a stativo, formato 1:1

Misura L x A	Schermo	Codice
127 x 127 cm	121 x 127 cm	14007.321
153 x 153 cm	147 x 153 cm	14007.323
180 x 180 cm	174 x 180 cm	14007.325
203 x 203 cm	197 x 203 cm	14007.327

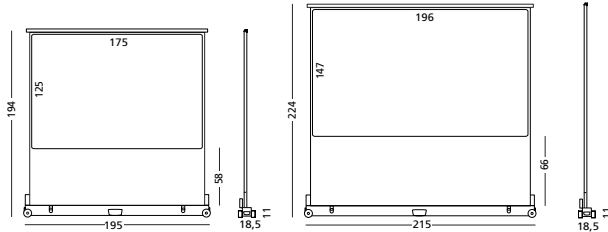
## Schermo di proiezione a stativo, video, 4:3

Misura L x A	Schermo	Codice
203 x 153 cm	197 x 147 cm	14007.339
244 x 183 cm	238 x 177 cm	14007.341



Schermo di proiezione a stativo – I schermi a stativo sono regolabili in altezza e la tela di proiezione è disponibile quadrata (1:1) oppure rettangolare (4:3), ideale per video. Il tessuto è bianco opaco e rifinito sui lati con una cornice nera di cm 3. Lo schermo è provvisto di una robusta staffa sul lato superiore. Un meccanismo a pulsante consente la tensione del tessuto in posizione perfettamente piatta. E grazie alla pratica maniglia il trasporto è facilissimo. Vedi pag. ...per custodia trasporto.

# Schermo Mobile Floor



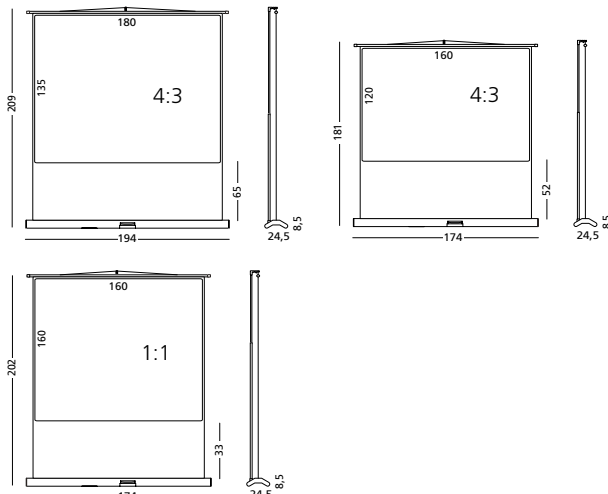
## Schermo di proiezione Mobile Floor, video, formato 4:3

Misura L x A	Schermo	Codice
195 x 194 cm	175 x 125 cm	14007.367
215 x 224 cm	196 x 147 cm	14007.368



Schermo Mobile Floor – Schermo di proiezione muovibile con una cornice di colore nero. Lo schermo è facilmente e velocemente regolabile in altezza grazie alla sua costruzione “a forbice” sul retro. La custodia è robusta in alluminio con 3 maniglie e 4 ruote. Inclusive 2 chiavi.

# Schermo di proiezione Mobile Compact



## Schermo di proiezione Mobile Compact, video, formato 4:3

Misura L x A	Schermo	Codice
174 x 181 cm	160 x 120 cm	14007.181
194 x 209 cm	180 x 135 cm	14007.183

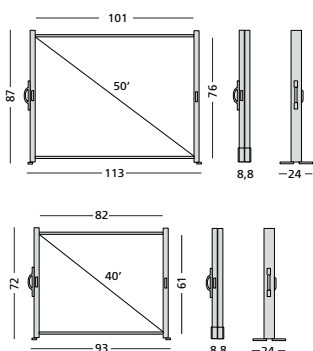


## Bildwand Mobile Compact formato 1:1

Misura L x A	Schermo	Codice
174 x 202 cm	160 x 160 cm	14007.182

Schermo di proiezione Mobile Compact – Questo schermo per proiezioni è ideale per presentazioni in interni. La custodia robusta, ma lo stesso leggera, d’alluminio è fornita di maniglia. Lo schermo è facilmente montabile e regolabile in altezza.

# Schermo di proiezione da tavolo



## Schermo di proiezione da tavolo

Misura L x A	Schermo	Codice
93 x 72 cm	82 x 61 cm (40°)	14007.360
113 x 87 cm	101 x 76 cm (50°)	14007.361



Schermo di proiezione da tavolo – Schermo da tavolo bianco opaco è fornito di un meccanismo “a forbice” sul retro per facilitare l’apertura. Dimensione schermo 4:3.

## Accessori



### Staffe da parete

14007.371



### Staffe per soffitto

14007.372

### Fernbedienung el. Bildwand Regular

14007.370



### Fernbedienung el. Bildwand Pro

14007.376

**Zubehör Bildwand** Wenn die Bildwand an eine extra hohe oder versenkte Decke, oder für Overheadprojektion in einem Winkel montiert werden soll, dann braucht man folgendes Zubehör:

**Staffe da parete** – Se si vuole utilizzare lo schermo soprattutto per proiezioni dalla lavagna luminosa, si consigliano queste staffe da parete. Grazie ad esse lo schermo può essere fissato ad una angolazione voluta e inclinato per impedire una distorsione dell’immagine. Lo schermo è fornito con un sistema di fissaggio a muro.

**Staffe per soffitto** – Staffe speciali da soffitto sono disponibili per fissare lo schermo in sale alte o ad un controsoffitto.

# Gancio d'allungamento



Gancio d'allungamento

14007.186

Gancio d'allungamento – Il gancio d'allungamento è un aiuto valido per tendere verso l'alto uno schermo con meccanismo a molla.

# Custodia da trasporto

Custodia da trasporto per schermi di proiezione a stativo

Misura L x A schermo	Codice schermo	Codice custodia
127 x 127 cm	14007.321	14007.331
153 x 153 cm	14007.323	14007.332
180 x 180 cm	14007.325	14007.333
203 x 203 cm	14007.327	14007.334



Custodia da trasporto per schermi di proiezione a stativo – Questa custodia grigio scura fatta di nylon si apre con una cerniera. La borsa si trasporta grazie alla maniglia dello schermo che esce dalla borsa tramite un buco apposito. Questa custodia è oltretutto anche adatta per una deposizione senza accumulo di polvere.

# Laserpointer

Puntatori laser

14029.100



Puntatori laser – Il puntatore elettronico è un valido e pratico aiuto per ogni genere di proiezione. Disponibile come modello a forma di penna. Il puntatore ha un raggio di 100 metri e viene alimentato con due pile.